

# CV216/316 MZ



## Регулирующие клапаны 2- или 3-ходовой, DN 15-25, латунь

Архангельск (8182)63-90-72  
Астана (7172)727-132  
Астрахань (8512)99-46-04  
Барнаул (3852)73-04-60  
Белгород (4722)40-23-64  
Брянск (4832)59-03-52  
Владивосток (423)249-28-31  
Волгоград (844)278-03-48  
Вологда (8172)26-41-59  
Воронеж (473)204-51-73  
Екатеринбург (343)384-55-89  
Иваново (4932)77-34-06

Ижевск (3412)26-03-58  
Иркутск (395)279-98-46  
Казань (843)206-01-48  
Калининград (4012)72-03-81  
Калуга (4842)92-23-67  
Кемерово (3842)65-04-62  
Киров (8332)68-02-04  
Краснодар (861)203-40-90  
Красноярск (391)204-63-61  
Курск (4712)77-13-04  
Липецк (4742)52-20-81

Магнитогорск (3519)55-03-13  
Москва (495)268-04-70  
Мурманск (8152)59-64-93  
Набережные Челны (8552)20-53-41  
Нижний Новгород (831)429-08-12  
Новокузнецк (3843)20-46-81  
Новосибирск (383)227-86-73  
Омск (3812)21-46-40  
Орел (4862)44-53-42  
Оренбург (3532)37-68-04  
Пенза (8412)22-31-16

Пермь (342)205-81-47  
Ростов-на-Дону (863)308-18-15  
Рязань (4912)46-61-64  
Самара (846)206-03-16  
Санкт-Петербург (812)309-46-40  
Саратов (845)249-38-78  
Севастополь (8692)22-31-93  
Симферополь (3652)67-13-56  
Смоленск (4812)29-41-54  
Сочи (862)225-72-31  
Ставрополь (8652)20-65-13

Сургут (3462)77-98-35  
Тверь (4822)63-31-35  
Томск (3822)98-41-53  
Тула (4872)74-02-29  
Тюмень (3452)66-21-18  
Ульяновск (8422)24-23-59  
Уфа (347)229-48-12  
Хабаровск (4212)92-98-04  
Челябинск (351)202-03-61  
Череповец (8202)49-02-64  
Ярославль (4852)69-52-93

Киргизия (996)312-96-26-47

Россия (495)268-04-70

Казахстан (772)734-952-31

# CV216/316 MZ

Применяются для зонального и покомнатного регулирования. Доступны в исполнении до DN 25, на номинальное давление PN 16, с наружной резьбой.

## Ключевые особенности

- > **Встроенный микропроцессор**  
Многофункциональный и настраиваемый.
- > **Автоматическая фиксация**  
Автоматическая фиксация на штоке клапана, обеспечивающая надежное перемещение штока в обоих направлениях.
- > **Оптимизированные характеристики**  
Удлиненный профиль штока обеспечивает достижение оптимальных характеристик.



## Технические характеристики

### Область применения:

Системы тепло- и холодоснабжения.

### Функция:

Регулирование

CV216 MZ: 2-ходовой регулирующий клапан

CV316 MZ: 3-ходовой смесительный или разделительный клапан

### Характеристики:

CV216 MZ: Равнопроцентная регулирующая характеристика.

CV316 MZ: A-AB Равнопроцентная регулирующая характеристика.

B-AB Линейная регулирующая характеристика.

### Диапазон размеров:

DN 15-25

### Номинальное давление:

PN 16

### Температура:

Макс. рабочая температура: 120°C

Мин. рабочая температура: 0°C

### Материал:

Корпус клапана: Латунь

Плунжер клапана: Латунь

Шток: хромоникелевая сталь 1.4305

Уплотнение: уплотнительные кольца из каучука EPDM

### Маркировка:

TA, PN, DN и указатель направления потока.

(в случае CV316 MZ также маркируются каналы - A, B, AB)

### Тип соединения:

Корпус с наружной резьбой согласно ISO 228/1.

### Класс герметичности:

EN 1349, утечка через седло клапана V L1 (<0,02%)

### Макс. высота подъема штока регулирующего клапана:

6.5 мм

### Минимальная регулировочная способность:

≥30:1

### Приводы:

TA-MC15

## Технические характеристики – TA-MC15

### Питающее напряжение:

TA-MC15/24: 24В перем./пост. тока ±10%

TA-MC15/230: 230 В перем. тока

+6% -10%

Частота 50-60 Гц ±5%

### Энергопотребление:

2,5 ВА

### Входной сигнал:

TA-MC15/24: Постоянный ток 0(2)-10 В или 3-точечный.

TA-MC15/230: 3-точечный.

### Время срабатывания привода:

20 с/мм

### Развиваемое усилие:

150 Н

### Температура:

Макс. температура окружающей среды: 50°C

Мин. температура окружающей среды: 0°C

### Степень защиты:

IP 40

### Кабель:

1,5 м, 0,34 мм<sup>2</sup>, с обжимными втулками на концах жил.

### Ход штока:

Макс. 9 мм

### Цвет:

Черный корпус и красная крышка.

## Варианты исполнения клапана и дополнительное оборудование

- Соединительные части с наружной резьбой под латунные накидные гайки и прокладки.
- Исполнение без применения технического силикона.

## Технические данные клапана с приводов

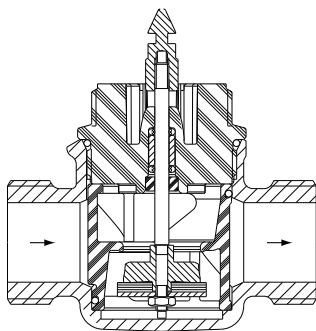
### CV216 MZ / CV316 MZ

			DN 15					DN 20	DN 25		
Kvs			0,25	0,4	0,63	1,0	1,6	2,5	4,0	6,3	8,0
Ход,			MM		6,5						
TA-MC15/24 TA-MC15/230	Время полного перемещения штока	с	130								
	Давление закрытия	кПа	600	600	600	600	300	300	300	150	150

## Принцип действия

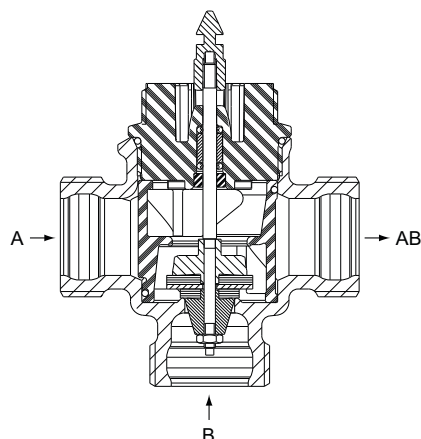
### CV216 MZ

Работает в качестве двухходового клапана.



### CV316 MZ

Работает в качестве смешивательного клапана.



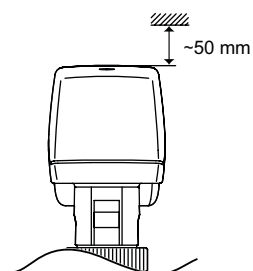
## Установка

Механизм клапана может быть поврежден примесями, находящимися в трубопроводной сети. Рекомендуется использовать фильтры и сепараторы в гидравлической системе.

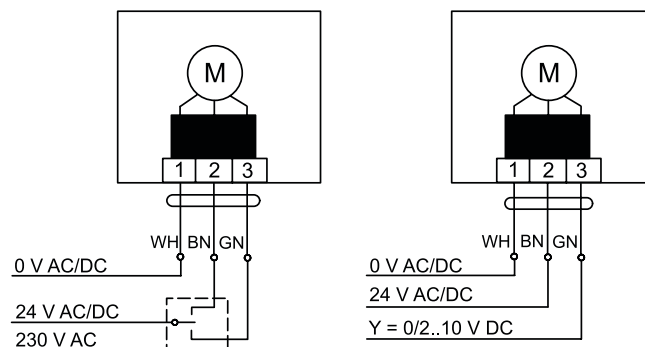
### Пример применения

Оптimalен для зонального и комнатного регулирования.

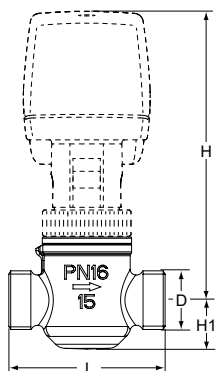
[мм]



### Схема электрического подключения



## CV216 MZ (2-ходовой)

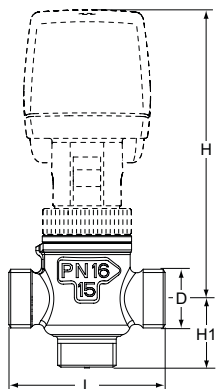


Наружная резьба согласно ISO 228

DN	D	L	H	H1	Kvs	Kг	№ изделия
15	G1/2	56	110	18	0.25	0.34	60-281-115
15	G1/2	56	110	18	0.40	0.34	60-281-215
15	G1/2	56	110	18	0.63	0.34	60-281-315
15	G1/2	56	110	18	1.0	0.34	60-281-415
15	G1/2	56	110	18	1.6	0.34	60-281-515
15	G1/2	56	110	18	2.5	0.34	60-281-615
20	G3/4	66	115	19	4.0	0.40	60-281-120
25	G1 1/4	76	130	26	6.3	0.70	60-281-125
25	G1 1/4	76	130	26	8.0	0.70	60-281-225

Указаны коды клапанов без приводов.

## CV316 MZ (3-ходовой)



Наружная резьба согласно ISO 228

DN	D	L	H	H1	Kvs	Kг	№ изделия
15	G1/2	56	110	24.5	0.25	0.35	60-381-115
15	G1/2	56	110	24.5	0.40	0.35	60-381-215
15	G1/2	56	110	24.5	0.63	0.35	60-381-315
15	G1/2	56	110	24.5	1.0	0.35	60-381-415
15	G1/2	56	110	24.5	1.6	0.35	60-381-515
15	G1/2	56	110	24.5	2.5	0.35	60-381-615
20	G3/4	66	115	33	4.0	0.43	60-381-120
25	G1 1/4	76	130	38	6.3	0.75	60-381-125
25	G1 1/4	76	130	38	8.0	0.75	60-381-225

Указаны коды клапанов без приводов.

## Приводы

Тип	Напряжение питания	Развиваемое усилие [кН]	Входной сигнал	№ изделия
MC15/24	24 В перем./пост. тока	0,15	3-точечный, 0(2)-10 В	61-015-001
MC15/230	230 В перем. тока	0,15	3-точечный	61-015-002

Архангельск (8182)63-90-72  
 Астана (7172)727-132  
 Астрахань (8512)99-46-04  
 Барнаул (3852)73-04-60  
 Белгород (4722)40-23-64  
 Брянск (4832)59-03-52  
 Владивосток (423)249-28-31  
 Волгоград (844)278-03-48  
 Вологда (8172)26-41-59  
 Воронеж (473)204-51-73  
 Екатеринбург (343)384-55-89  
 Иваново (4932)77-34-06

Ижевск (3412)26-03-58  
 Иркутск (395)279-98-46  
 Казань (843)206-01-48  
 Калининград (4012)72-03-81  
 Калуга (4842)92-23-67  
 Кемерово (3842)65-04-62  
 Киров (8332)68-02-04  
 Краснодар (861)203-40-90  
 Красноярск (391)204-63-61  
 Курск (4712)77-13-04  
 Липецк (4742)52-20-81

Магнитогорск (3519)55-03-13  
 Москва (495)268-04-70  
 Мурманск (8152)59-64-93  
 Новосибирск (383)227-86-73  
 Нижний Новгород (831)429-08-12  
 Набережные Челны (8552)20-53-41  
 Новокузнецк (3843)20-46-81  
 Омск (3812)21-46-40  
 Орел (4862)44-53-42  
 Оренбург (3532)37-68-04  
 Пенза (8412)22-31-16

Пермь (342)205-81-47  
 Ростов-на-Дону (863)308-18-15  
 Рязань (4912)46-61-64  
 Самара (846)206-03-16  
 Санкт-Петербург (812)309-46-40  
 Саратов (845)249-38-78  
 Севастополь (8692)22-31-93  
 Симферополь (3652)67-13-56  
 Смоленск (4812)29-41-54  
 Сочи (862)225-72-31  
 Ставрополь (8652)20-65-13

Сургут (3462)77-98-35  
 Тверь (4822)63-31-35  
 Томск (3822)98-41-53  
 Тула (4872)74-02-29  
 Тюмень (3452)66-21-18  
 Ульяновск (8422)24-23-59  
 Уфа (347)229-48-12  
 Хабаровск (4212)92-98-04  
 Челябинск (351)202-03-61  
 Череповец (8202)49-02-64  
 Ярославль (4852)69-52-93

Киргизия (996)312-96-26-47

Россия (495)268-04-70

Казахстан (772)734-952-31