

KTМ 50



Комбинированные балансировочные регулирующие клапаны Комбинированный регулирующий клапан

Архангельск (8182)63-90-72
Астана (7172)727-132
Астрахань (8512)99-46-04
Барнаул (3852)73-04-60
Белгород (4722)40-23-64
Брянск (4832)59-03-52
Владивосток (423)249-28-31
Волгоград (844)278-03-48
Вологда (8172)26-41-59
Воронеж (473)204-51-73
Екатеринбург (343)384-55-89
Иваново (4932)77-34-06

Ижевск (3412)26-03-58
Иркутск (395)279-98-46
Казань (843)206-01-48
Калининград (4012)72-03-81
Калуга (4842)92-23-67
Кемерово (3842)65-04-62
Киров (8332)68-02-04
Краснодар (861)203-40-90
Красноярск (391)204-63-61
Курск (4712)77-13-04
Липецк (4742)52-20-81

Магнитогорск (3519)55-03-13
Москва (495)268-04-70
Мурманск (8152)59-64-93
Набережные Челны (8552)20-53-41
Нижний Новгород (831)429-08-12
Новокузнецк (3843)20-46-81
Новосибирск (383)227-86-73
Омск (3812)21-46-40
Орел (4862)44-53-42
Оренбург (3532)37-68-04
Пенза (8412)22-31-16

Пермь (342)205-81-47
Ростов-на-Дону (863)308-18-15
Рязань (4912)46-61-64
Самара (846)206-03-16
Санкт-Петербург (812)309-46-40
Саратов (845)249-38-78
Севастополь (8692)22-31-93
Симферополь (3652)67-13-56
Смоленск (4812)29-41-54
Сочи (862)225-72-31
Ставрополь (8652)20-65-13

Сургут (3462)77-98-35
Тверь (4822)63-31-35
Томск (3822)98-41-53
Тула (4872)74-02-29
Тюмень (3452)66-21-18
Ульяновск (8422)24-23-59
Уфа (347)229-48-12
Хабаровск (4212)92-98-04
Челябинск (351)202-03-61
Череповец (8202)49-02-64
Ярославль (4852)69-52-93

Киргизия (996)312-96-26-47

Россия (495)268-04-70

Казахстан (772)734-952-31

KTM 50

Данные высокопроизводительные и компактные комбинированные регулирующие клапаны для систем тепло- и холодоснабжения с переменным расходом особенно эффективны в условиях высокой температуры и перепада давления. Эти клапаны также подходят для использования во вторичных контурах систем централизованного теплоснабжения и холодоснабжения. Корпус из ковкого чугуна и электрофоретическая окраска обеспечивают высокую коррозионную стойкость.



Ключевые особенности

- > **Специальная конструкция**
Обеспечивает бесшумное понижение высокого давления.
- > **Адаптеры**
Для использования с большинством существующих приводов.
- > **Регулировка расхода**
Обеспечивает заданный расход.

Технические характеристики

Область применения:

Системы тепло- и холодоснабжения с переменным расходом.

Функция:

Регулировка температуры и расхода, контроль перепада давления на встроенном регулирующем клапане.

Диапазон размеров:

DN 100-200

Номинальное давление:

PN 16 или PN 25

Макс. дифференциальное давление (ΔpV):

1600 кПа = 16 бар

Потеря давления на дросселе (F_s):

DN 100-200: 15 кПа
DN 200 HF: 34 кПа
HF = высокий расход

Температура:

Макс. рабочая температура: 150°C
Мин. рабочая температура: -10°C

Среда:

Вода и нейтральные жидкости, водно-гликолевая смесь.

Класс герметичности:

Непроницаемое уплотнение.

Материал:

Корпус клапана: Ковкий чугун EN-GJS-400
Мембраны и уплотнители: EPDM
Шток клапана: Нержавеющая сталь со вставкой из каучука EPDM

Обработка поверхностей:

Окраска методом электрофореза.

Маркировка:

IMI TA, DN, PN, Kvs, CE, материал корпуса и указатель направления потока.

Фланцы:

Согласно требованиям EN-1092-2:1997, тип 21.

Макс. высота подъема регулирующего клапана:

20 мм

Принцип действия

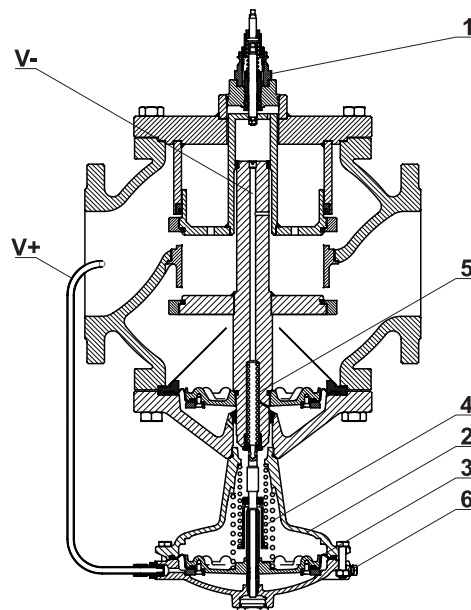
Настроечная гайка регулятора температуры (1) и рабочая диафрагма регулятора перепада давления (2) встроены в один корпус.

Давление до регулирующего клапана через импульсную трубку (V+) воздействует на нижнюю часть диафрагмы (3). Давление после регулирующего клапана (V-) воздействует на верхнюю часть диафрагмы совместно с усилием пружины (4).

Регулятор перепада давления стабилизирует давление на регулирующем клапане и, в тоже время, ограничивает расход посредством ограничения хода штока регулирующего клапана. Регулятор перепада давления поддерживает 15 кПа (34 кПа) на регулирующем клапане. Клапан защищен от чрезмерных нагрузок предохранительной пружиной (5).

1. Настроечная гайка
2. Регулятор перепада давления
3. Диафрагма
4. Пружина
5. Предохранительная пружина
6. Вентиляционное отверстие

V+ Внешняя импульсная трубка
V- Внутренняя импульсная трубка



Подбор

Выберите диаметр исходя из максимального расхода. Минимальный перепад давления на клапане определяется по формуле:

$$\Delta p_{\text{мин}} = F_c + \left(0.01 \frac{q}{K_{vd}}\right)^2 \quad [\text{л/ч, кПа}]$$

F_c – постоянный перепад давления на дросселе (15 кПа, 34 кПа).

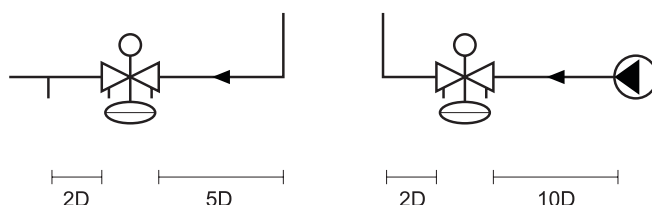
Установка

Направление потока указано на корпусе клапана. Установите клапан так, чтобы обеспечить доступ к шкале настройки и измерительным ниппелям.

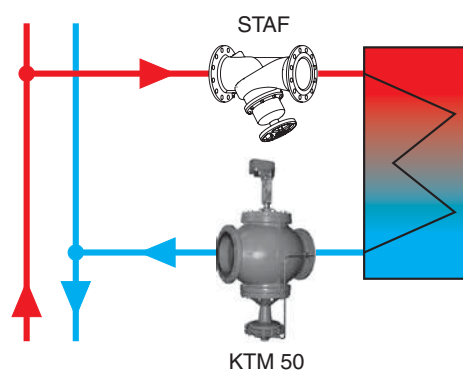
Рекомендуется установить фильтр перед клапаном. Установите привод после проведения гидравлических испытаний. Проверьте правильность установки привода. Для измерения расхода, диагностики рекомендуется установить балансировочный клапан STAF.

Стандартные фитинги

Постарайтесь не монтировать отводы и насосы непосредственно перед клапаном.

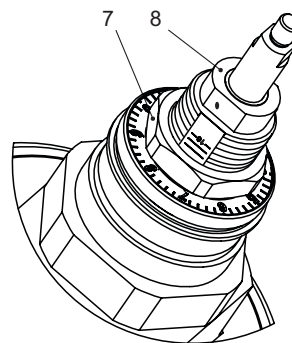


Пример использования

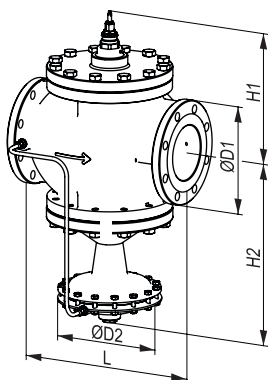


Настройка

Ослабьте контргайку (7). Поверните настроечную гайку расхода (8) по часовой стрелке до положения 0,0. Вращайте настроечную гайку, **против часовой стрелки**, до положения настройки, соответствующей проектному расходу. Зафиксируйте настройку контргайкой.



Артикулы изделий



Фланцы

Фланцы в соответствии с EN-1092-2, тип 21.

PN 16

DN	D1	D2	L	H1	H2	Kvd	q _{макс} [м³/ч]	Кг	№ изделия
Fc = 15 кПа									
100	220	276	350	346	461	120	80	78	52 753-790
125	250	276	400	356	471	145	90	95	52 753-791
150	285	276	480	392	498	230	190	225	52 753-792
200	340	276	600	430	540	360	215	287	52 753-793
Fc = 34 кПа									
200 HF	340	276	600	430	540	430	350	287	52 753-493

PN 25

DN	D1	D2	L	H1	H2	Kvd	q _{макс} [м³/ч]	Кг	№ изделия
Fc = 15 кПа									
100	235	276	350	346	461	120	80	78	52 753-690
125	270	276	400	356	471	145	90	95	52 753-691
150	300	276	480	392	498	230	190	225	52 753-692
200	360	276	600	430	540	360	215	287	52 753-693
Fc = 34 кПа									
200 HF	360	276	600	430	540	430	350	287	52 753-593

Fc постоянная величина потери давления на клапане = 15 кПа (34 кПа).

Kvd = Значение Kv, значение перепада давления при полностью открытом клапане. Используется для расчета минимальной потери давления, необходимой для работы клапана и определяется по формуле "Размер".

HF = высокий расход

Адаптеры для приводов

для приводов	№ изделия
Belimo UNV 003, TA-NV24	52 757-901
Sauter AVN 224, AVF 234, AVM 234	52 757-904
TA-Slider 1250, TA-MC100	52 757-907
TA-MC100 FSE/FSR	52 757-912
TA-MC160/230	52 757-913

Архангельск (8182)63-90-72
Астана (7172)727-132
Астрахань (8512)99-46-04
Барнаул (3852)73-04-60
Белгород (4722)40-23-64
Брянск (4832)59-03-52
Владивосток (423)249-28-31
Волгоград (844)278-03-48
Вологда (8172)26-41-59
Воронеж (473)204-51-73
Екатеринбург (343)384-55-89
Иваново (4932)77-34-06

Ижевск (3412)26-03-58
Иркутск (395)279-98-46
Казань (843)206-01-48
Калининград (4012)72-03-81
Калуга (4842)92-23-67
Кемерово (3842)65-04-62
Киров (8332)68-02-04
Краснодар (861)203-40-90
Красноярск (391)204-63-61
Курск (4712)77-13-04
Липецк (4742)52-20-81

Магнитогорск (3519)55-03-13
Москва (495)268-04-70
Мурманск (8152)59-64-93
Набережные Челны (8552)20-53-41
Нижний Новгород (831)429-08-12
Новокузнецк (3843)20-46-81
Новосибирск (383)227-86-73
Омск (3812)21-46-40
Орел (4862)44-53-42
Орэнбург (3532)37-68-04
Пенза (8412)22-31-16

Пермь (342)205-81-47
Ростов-на-Дону (863)308-18-15
Рязань (4912)46-61-64
Самара (846)206-03-16
Санкт-Петербург (812)309-46-40
Саратов (845)249-38-78
Севастополь (8692)22-31-93
Симферополь (3652)67-13-56
Смоленск (4812)29-41-54
Сочи (862)225-72-31
Ставрополь (8652)20-65-13

Сургут (3462)77-98-35
Тверь (4822)63-31-35
Томск (3822)98-41-53
Тула (4872)74-02-29
Тюмень (3452)66-21-18
Ульяновск (8422)24-23-59
Уфа (347)229-48-12
Хабаровск (4212)92-98-04
Челябинск (351)202-03-61
Череповец (8202)49-02-64
Ярославль (4852)69-52-93

Киргизия (996)312-96-26-47

Россия (495)268-04-70

Казахстан (772)734-952-31