

Приводы ТА-МС



Приводы
 Высокоэффективные приводы
 для пропорционального
 регулирования

Архангельск (8182)63-90-72
Астана (7172)727-132
Астрахань (8512)99-46-04
Барнаул (3852)73-04-60
Белгород (4722)40-23-64
Брянск (4832)59-03-52
Владивосток (423)249-28-31
Волгоград (844)278-03-48
Вологда (8172)26-41-59
Воронеж (473)204-51-73
Екатеринбург (343)384-55-89
Иваново (4932)77-34-06

Ижевск (3412)26-03-58
Иркутск (395)279-98-46
Казань (843)206-01-48
Калининград (4012)72-03-81
Калуга (4842)92-23-67
Кемерово (3842)65-04-62
Киров (8332)68-02-04
Краснодар (861)203-40-90
Красноярск (391)204-63-61
Курск (4712)77-13-04
Липецк (4742)52-20-81

Магнитогорск (3519)55-03-13
Москва (495)268-04-70
Мурманск (8152)59-64-93
Набережные Челны (8552)20-53-41
Нижний Новгород (831)429-08-12
Новокузнецк (3843)20-46-81
Новосибирск (383)227-86-73
Омск (3812)21-46-40
Орел (4862)44-53-42
Оренбург (3532)37-68-04
Пенза (8412)22-31-16

Пермь (342)205-81-47
Ростов-на-Дону (863)308-18-15
Рязань (4912)46-61-64
Самара (846)206-03-16
Санкт-Петербург (812)309-46-40
Саратов (845)249-38-78
Севастополь (8692)22-31-93
Симферополь (3652)67-13-56
Смоленск (4812)29-41-54
Сочи (862)225-72-31
Ставрополь (8652)20-65-13

Сургут (3462)77-98-35
Тверь (4822)63-31-35
Томск (3822)98-41-53
Тула (4872)74-02-29
Тюмень (3452)66-21-18
Ульяновск (8422)24-23-59
Уфа (347)229-48-12
Хабаровск (4212)92-98-04
Челябинск (351)202-03-61
Череповец (8202)49-02-64
Ярославль (4852)69-52-93

Киргизия (996)312-96-26-47

Россия (495)268-04-70

Казахстан (772)734-952-31

<https://imita.nt-rt.ru/> || iat@nt-rt.ru

Приводы TA-MS

Высокоэффективные приводы для пропорционального регулирования с автоматической настройкой хода штока обеспечивают модулирующее или 3-точечное или двухпозиционное управление. Используются совместно с комбинированными регулирующими и балансировочными клапанами (со встроенным регулятором дифференциального давления или без него), а также с 2-ходовыми и 3-ходовыми регулирующими клапанами производства IMI Hydronic Engineering.



Ключевые особенности

- > **Простой ввод в эксплуатацию**
Автоматическое измерение и настройка длины хода штока, а так же отключение в конечном положении в зависимости от нагрузки, помогает сократить время необходимое для ввода в эксплуатацию и защищают клапан и привод от перегрузок.
- > **Простой поиск неисправностей**
Маховик для ручного управления позволяет легко находить неисправности.
- > **Простое техническое обслуживание**
Крышка корпуса привода просто снимается (без винтов), и параметры можно легко изменить на месте эксплуатации.

Краткий обзор приводов

Стандартные приводы

TA-MC15

TA-MC15-C

TA-MC50-C



TA-MC55Y/
TA-MC55

TA-MC100

TA-MC160



Приводы с возвратной пружиной

TA-MC100 FSE/FSR

TA-MC253SE

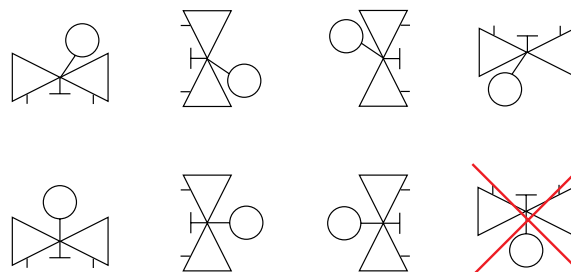


Варианты установки приводов

Примечание: Внимательно изучите инструкцию по монтажу привода. Приводы предназначены для установки внутри помещений. При установке на улице проконсультируйтесь в IMI Hydronic Engineering. В системах холодоснабжения трубы и клапаны должны быть изолированы.

Стандартные приводы

TA-MC15, TA-MC15-C, TA-MC50-C, TA-MC55Y/TA-MC55, TA-MC100, TA-MC160, TA-MC253SE



Приводы с возвратной пружиной

TA-MC100 FSE/FSR

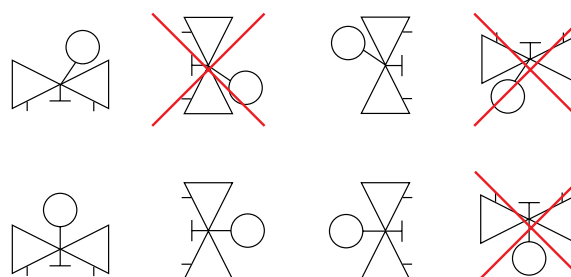


Таблица подбора

Стандартные приводы

	TA-MC15	TA-MC15-C	TA-MC50-C	TA-MC55Y/ TA-MC55	TA-MC100	TA-MC160
Ход штока (max.) [мм]	9	4,8	10	20	20	30
Развиваемое усилие [Н]	150	200	500	600	1000	1600
Напряжение питания [В]	TA-MC15/24: 24 В перем. /пост. тока ±10% TA-MC15/230: 230 В перем. тока ±10%	TA-MC15/24-C: 24 В перем. /пост. тока ±10% TA-MC15/230-C: 230 В перем. тока ±10%	TA-MC50/24-C: 24 В перем. пост. тока ±10% TA-MC50/230-C: 230 В перем. тока +6% -10%	TA-MC55Y, TA-MC55/24: 24 В перем. /пост. тока ⁴⁾ ±10% TA-MC55/230: 230 В перем. тока +6%, -10% TA-MC55/115: 115 В перем. тока +6%, -10%	TA-MC100/24: 24 В перем. /пост. тока ⁴⁾ ±10% TA-MC100/230: 230 В перем. тока +6%, -10% TA-MC100/115: 115 В перем. тока +6%, -10%	TA-MC160/24: 24 В перем. ±10% TA-MC160/230: 230 В перем. тока +6%, -10% TA-MC160/115: 115 В перем. тока +6%, -10%
Входной сигнал	TA-MC15/24: 0(2)-10 В пост. тока или 3-точечный TA-MC15/230: 3-точечный	TA-MC15/24-C: 0(2)-10 В пост. тока или 3-точечный TA-MC15/230-C: 3-точечный	TA-MC15/24-C: 0(2)-10 В пост. тока или 3-точечный TA-MC15/230-C: 3-точечный	TA-MC55Y: 0(2)-10 В пост. тока, 0(4)-20 мА TA-MC55/24, TA-MC55/230, TA-MC55/115: 3-точечный	0(2)-10 В пост. тока, 0(4)-20 мА или 3-точечный	0(2)-10 В пост. тока, 0(4)-20 мА или 3-точечный
Скорость перемещения штока [с/мм]	20	15	22	9 или 5* ¹⁾	12, 9*, 4 или 1.9 ¹⁾	6 или 4* ¹⁾
Класс защиты	IP40	IP40	IP40	IP54 (IP30 ручное управление)	IP54	IP54
Возвратная пружина	-	-	-	-	-	-
Соединение ²⁾	M30x1,5	M30x1,5	M30x1,5	2xM8	2xM8	2xM8
Совместимость изделий Комбинированные клапаны	-	TBV-C/-CM/-CMP DN 15-25	KTM 512 DN 15-50	TA-FUSION-C DN 32-80 TA-FUSION-P DN 32-125 KTM 512 DN 15-50, DN 65-100 ³⁾	TA-FUSION-C/-P DN 32-125 KTM 512 DN 15-50, DN 65- 125 ³⁾ KTM 50 DN 100-200	TA-FUSION-C/-P DN 150 KTM 512 DN 65-125 ³⁾ KTM 50 DN 100-200
Совместимость изделий 2-ходовые / 3-ходовые регулирующие клапаны	CV216MZ CV316MZ	Multi-V (IMI Heimeier) 3-ходовые клапаны (IMI Heimeier)	-	CV216-316RGA CV206-306GG DN 15-50 CV216-316GG DN 15-50	CV216-316RGA CV206-306GG DN 15-50 CV216-316GG DN 15-50	CV206-306GG DN 65-100 CV216-316GG DN 65-100

1) Время срабатывания легко настраивается, заводская предустановка отмечена *.

2) Для некоторых типов клапанов могут потребоваться адаптеры – см. разделы Аксессуары или раздел Адаптеры.

3) Для KTM 512 DN 65-125 в зависимости от максимального статического входного давления системы могут потребоваться другие приводы. Дополнительные сведения см. в брошюре KTM 512.

4) См. подробнее в технических сведениях электропривода.

Приводы с возвратной пружиной

		TA-MC100FSE	TA-MC100FSR	TA-MC253SE
Ход штока (max.)	[мм]	20	20	40
Развиваемое усилие	[Н]	1000	1000	2500
Напряжение питания	[В]	TA-MC100FS_/24: 24 В перем. тока ±15% TA-MC100FS_/230: 230 В перем. тока ±15%	TA-MC100FS_/24: 24 В перем. тока ±15% TA-MC100FS_/230: 230 В перем. тока ±15%	TA-MC253SE/24: 24 В перем. тока ±10% TA-MC253SE/230: 230V В перем. тока +6%, -10% TA-MC253SE/115: 115 В перем. тока +6%, -10%
Входной сигнал		TA-MC100FS_/24: 0(2)-10 В пост. тока, 0(4)-20 мА или 3-точечный TA-MC100FS_/230: 3-точечный	TA-MC100FS_/24: 0(2)-10 В пост. тока, 0(4)-20 мА или 3-точечный TA-MC100FS_/230: 3-точечный	0(2)-10 В пост. тока, 0(4)-20 мА или 3-точечный
Скорость перемещения штока	[с/мм]	TA-MC100FS_/24: 2 TA-MC100FS_/230: 9	TA-MC100FS_/24: 2 TA-MC100FS_/230: 9	5 или 2,5
Класс защиты		IP54	IP 54	IP54
Возвратная пружина		В случае отключения питания шток выдвигается	В случае отключения питания шток втягивается	В случае отключения питания шток выдвигается
Соединение ²⁾		2xM8	2xM8	2xM8
Совместимость изделий Комбинированные клапаны		TA-FUSION-C/-P DN 32-125 KTM 512 DN 15-50, DN 65-125 ³⁾ KTM 50 DN 100-200	TA-FUSION-C/-P DN 32-125 KTM 512 DN 15-50, DN 65-125 ³⁾ KTM 50 DN 100-200	TA-FUSION-C/-P DN 150
Совместимость изделий 2-ходовые / 3-ходовые регулирующие клапаны		CV216-316RGA DN 15-50 CV206-306GG DN 15-50 CV216-316GG DN 15-50	CV216-316RGA DN 15-50 CV206-306GG DN 15-50 CV216-316GG DN 15-50	CV225, CV240S DN 15-100

2) Для некоторых типов клапанов могут потребоваться адаптеры – см. разделы Аксессуары или раздел Адаптеры.

3) Для KTM 512 DN 65-125 в зависимости от максимального статического входного давления системы могут потребоваться другие приводы. Дополнительные сведения см. в брошюре KTM 512.

TA-MC15



Технические характеристики

Область применения:

TA-MC15/24:

Для пропорционального или 3-точечного регулирования.

TA-MC15/230:

Для 3-точечного регулирования.

Электрическое напряжение:

TA-MC15/24: 24 В перем. /пост. тока $\pm 10\%$

TA-MC15/230: 230 В перем. тока $\pm 10\%$
Частота 50-60 Гц $\pm 5\%$

Энергопотребление:

2,5 ВА

Входной сигнал:

TA-MC15/24:

0(2)-10 В пост. тока, $R_i \sim 20\text{k}\Omega$.

Направление сигнала и начальное положение регулируется микровыключателями.

3-точечное регулирование.

TA-MC15/230:

3-точечное регулирование.

Время срабатывания привода:

20 с/мм

Развиваемое усилие:

150 Н

Рабочий режим:

S1

Концевой выключатель:

Срабатывает при заданной нагрузке

Температура:

Макс. температура окружающей среды: 50°C

Мин. температура окружающей среды: 0°C

Степень защиты:

IP 40

Класс защиты:

(согласно EN 60730)

24V: III

230V: II

Кабель:

1,5 м, 0,34 мм², с обжимными втулками на концах жил.

Ход штока:

9 мм

Масса:

0,18 кг

Соединение с клапаном:

Контргайка M30x1,5 из латуни.

Цвет:

Черный корпус и красная крышка.

Маркировка:

TA, артикул, наименование изделия и технические данные.

Установка – TA-MC15

Внимание!

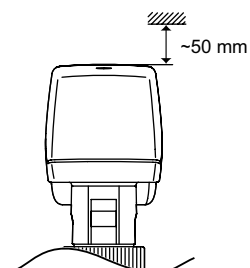
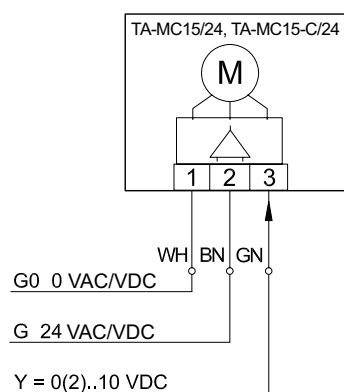
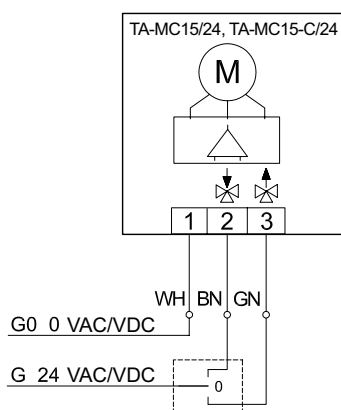


Схема электрического подключения – 24В

Пропорционального - 0(2)-10В



3-точечный



Ручной режим:

Отключите питание, и используйте 4 мм шестигранный ключ.

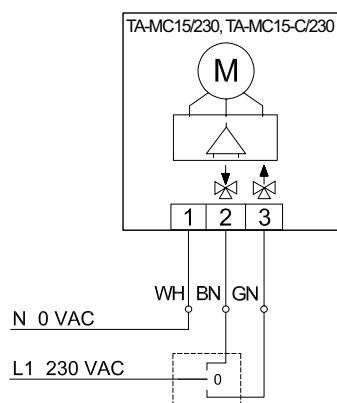
Индикация положения:

да – оранжевый индикатор

Защита клапана:

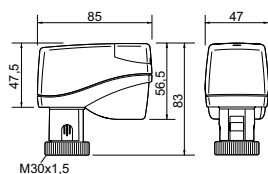
да, может быть включена / выключена (только в версии 24 V)

Схема электрического подключения – 230V



Для TA-MC15/24V/230V при 3-точечном управлении, направление хода может быть изменено путем смены местами зеленого и коричневого проводов.

Артикулы изделий – TA-MC15



Тип	Напряжение питания	Развиваемое усилие [Н]	Входной сигнал	№ изделия
TA-MC15/24	24 В перем. /пост. тока	150	3-точечный, 0(2)-10 В	61-015-001
TA-MC15/230	230 В перем. тока	150	3-точечный	61-015-002

TA-МС15-С**Технические характеристики****Область применения:**

TA-МС15/24-С:

Для пропорционального или 3-точечного регулирования.

TA-МС15/230-С:

Для 3-точечного регулирования.

Электрическое напряжение:

TA-МС15/24-С:

24 В перем. /пост. тока $\pm 10\%$

TA-МС15/230-С:

230 В перем. тока $\pm 10\%$

Частота 50-60 Гц $\pm 5\%$

Энергопотребление:

2,5 ВА

Входной сигнал:

TA-МС15/24-С:

0(2)-10 В пост. тока, $R_i \sim 20k\Omega$.

Направление сигнала и начальное положение регулируется микровыключателями.

3-точечный регулирование.

TA-МС15/230-С:

3-точечный регулирование.

Время срабатывания привода:

15 с/мм

Развиваемое усилие:

200 Н

Рабочий режим:

S1

Концевой выключатель:

Срабатывает при заданной нагрузке

Температура:

Макс. температура окружающей

среды: 50°C

Мин. температура окружающей \

среды: 0°C

Степень защиты:

IP 40

Класс защиты:

(согласно EN 60730)

24V: III

230V: II

Кабель:

1,5 м, 0,34 мм², с обжимными втулками на концах жил.

Ход штока:

4,8 мм

Масса:

0,18 кг

Соединение с клапаном:

Контргайка M30x1,5 из латуни.

Цвет:

Черный корпус и красная крышка.

Маркировка:

TA, артикул, наименование изделия и технические данные.

Установка – TA-MC15-C

Внимание!

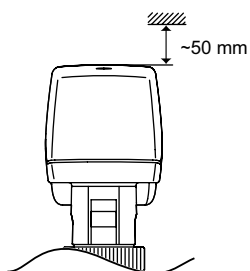
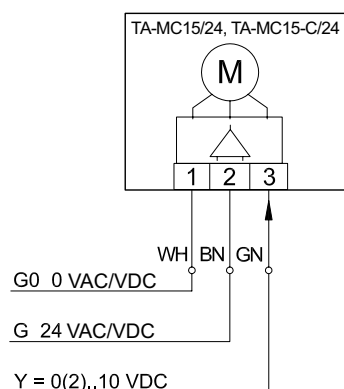
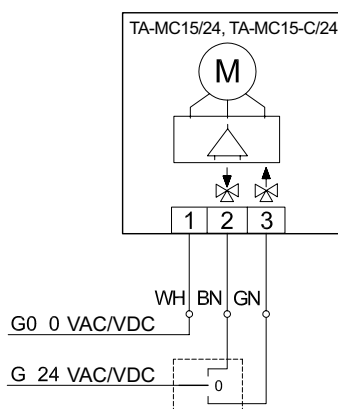


Схема электрического подключения – 24В

Пропорционального - 0(2)-10В



3-точечный



Ручной режим:

Отключите питание, и используйте 4 мм шестигранный ключ.

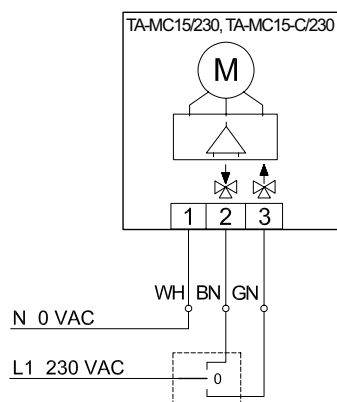
Индикация положения:

да – оранжевый индикатор

Защита клапана:

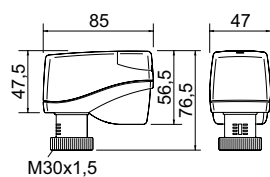
да, может быть включена / выключена (только в версии 24 V)

Схема электрического подключения – 230V



Для TA-MC15-C/24V/230V при 3-точечном управлении, направление хода может быть изменено путем смены местами зеленого и коричневого проводов.

Артикулы изделий – TA-MC15-C



Тип	Напряжение питания	Развиваемое усилие [Н]	Входной сигнал	№ изделия
TA-MC15/24-C	24 В перем. /пост. тока	200	3-точечный, 0(2)-10 В	61-015-011
TA-MC15/230-C	230 В перем. тока	200	3-точечный	61-015-012

TA-MC50-C



Технические характеристики

Область применения:

TA-MC50/24-C:

Для пропорционального или 3-точечного регулирования.

TA-MC50/230-C:

Для 3-точечного регулирования.

Электрическое напряжение:

TA-MC50/24-C: 24 В

перем. / пост. тока $\pm 10\%$

TA-MC50/230-C: 230 В перем.

тока $\pm 10\%$

Частота 50-60 Гц $\pm 5\%$

Энергопотребление:

TA-MC50/24-C: 6 ВА (перем. тока) / 2,6 ВА (пост. тока)

TA-MC50/230-C: 3,5 ВА

Входной сигнал:

TA-MC50/24-C:

0(2)-10 В пост. тока, $R_i \sim 20\text{k}\Omega$.

Направление сигнала и начальное

положение регулируется

микровыключателями..

3-точечное регулирование.

TA-MC50/230-C:

3-точечное регулирование.

Выходной сигнал:

0-10 В пост. тока, макс.5 мА – для

100% подъема

Время срабатывания привода:

22 с/мм

Развиваемое усилие:

500 Н

Рабочий режим:

S1

Концевой выключатель:

Срабатывает при заданной нагрузке

Температура:

Макс. температура окружающей

среды: 50°C

Мин. температура окружающей среды:

0°C

Степень защиты:

IP 40

Класс защиты:

(согласно EN 60730)

24V: III

230V: II

Кабель:

TA-MC50/24-C: 1,5 м, 0,25 мм², с обжимными втулками на концах жил.

TA-MC50/230-C: 1,5 м, 0,34 мм², с обжимными втулками на концах жил.

Ход штока:

10 мм

Масса:

0,20 кг

Соединение с клапаном:

Контргайка M30x1,5 из латуни.

Цвет:

Черный корпус и красная крышка.

Маркировка:

TA, артикул, наименование изделия и технические данные.

Установка – TA-MC50-C

Внимание!

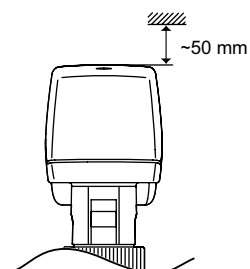
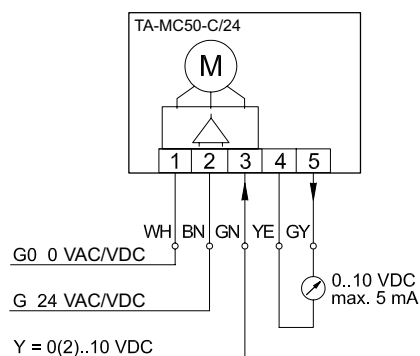
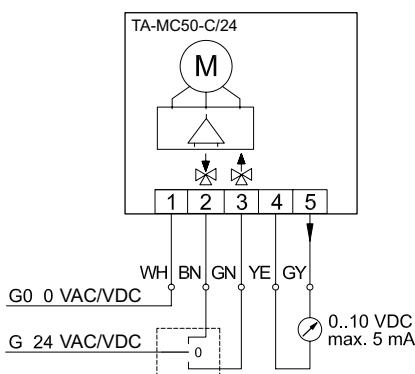


Схема электрического подключения – 24В

Пропорционального - 0(2)-10В



3-точечный



Ручной режим:

Отключите питание, и используйте 4 мм шестигранный ключ.

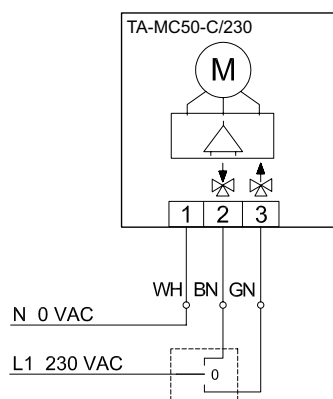
Индикация положения:

да – оранжевый индикатор

Защита клапана:

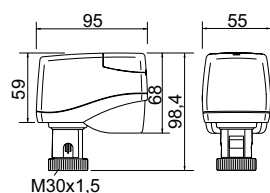
да, может быть включена / выключена (только в версии 24 V)

Схема электрического подключения – 230V



Для TA-MC50-C/24V/230V при 3-точечном управлении, направление хода может быть изменено путем смены местами зеленого и коричневого проводов.

Артикулы изделий – TA-MC50-C



Тип	Напряжение питания	Развиваемое усилие [Н]	Входной сигнал	№ изделия
TA-MC50/24-C	24 В перем. /пост. тока	500	3-точечный, 0(2)-10 В	61-050-011
TA-MC50/230-C	230 В перем. тока	500	3-точечный	61-050-012

TA-MC55Y, TA-MC55**Технические характеристики****Область применения:**

TA-MC55Y:
Для пропорционального регулирования.
TA-MC55/24/230/115:
Для 3-точечного регулирования.

Электрическое напряжение:

TA-MC55Y, TA-MC55/24:
24 В перем. /пост. тока* $\pm 10\%$
TA-MC55/230: 230 В перем.
тока +6%, -10%
TA-MC55/115: 115 В перем.
тока +6%, -10%
Частота 50-60 Гц $\pm 5\%$
*) DC – постоянный ток.

Энергопотребление:

TA-MC55Y, TA-MC55/24: 3,5 ВА
TA-MC55/230/115: 7 ВА

Входной сигнал:

TA-MC55Y:
0(2)-10 В пост. тока 77 к Ω ,
0(4)-20 мА 510к Ω .
Направление сигнала и начальное
положение регулируется
микровыключателями.
TA-MC55/24/230/115:
3-точечный.

Выходной сигнал:

0-10 В пост. тока, макс. 8 мА,
мин. 1,2 кОм.

Гистерезис:

0,3 В

Отклонение:

Электрическое: 0,04 В пост. тока
Механическое: 0,06 мм

Скорость перемещения штока:

9 или 5 с/мм

Развиваемое усилие:

600 Н

Рабочий режим:

S3-50% ED с/h 1200 EN 60034-1

Концевой выключатель:

Срабатывает при заданной нагрузке
Автоматическое адаптивное к ходу
штока клапана.

Температура:

Макс. температура окружающей
среды: 60°C
Мин. температура окружающей
среды: 0°C

Степень защиты:

Автоматический режим: IP 54
Ручное управление: IP 30

Класс защиты:

(согласно EN 60730)
24V: III
230V: II
115V: II

Ход штока:

20 мм

Подключение питания:

24 В перем. тока, 230 В перем. тока и
115 В перем. тока : привод с клеммой

Соединение с клапаном:

Простое крепление к клапану с
помощью винтов М8. Для некоторых
типов клапанов может потребоваться
адаптер, см. раздел Аксессуары.

Масса:

1,5 кг

Цвет:

Черный корпус и красная крышка.

Маркировка:

ТА, артикул, наименование изделия и
технические данные.

Варианты привода:

- Адаптер для установки на клапана
сторонних производителей

По вопросам других вариантов
исполнения и вспомогательного
оборудования обращайтесь в
компанию "IMI Hydronic Engineering".

Установка – TA-MC55Y, TA-MC55

Внимание!

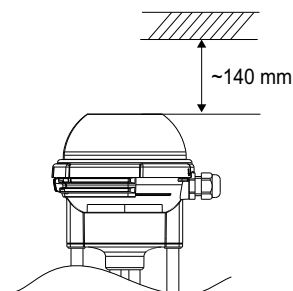
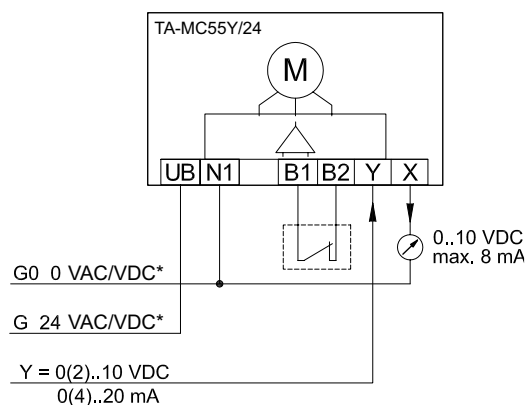


Схема электрического подключения – 24В

Пропорционального - 0(2)-10В



3-точечного

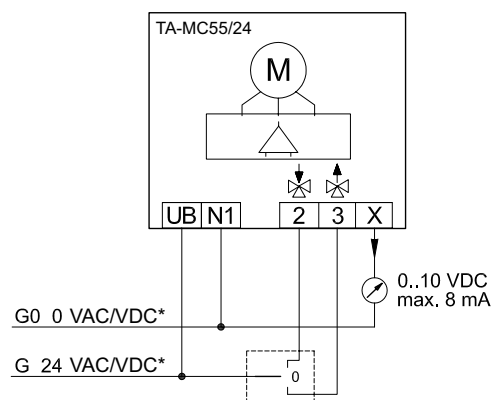
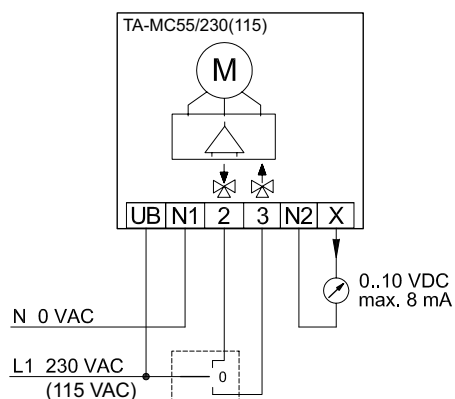


Схема электрического подключения – 230В (115В)

3-точечного



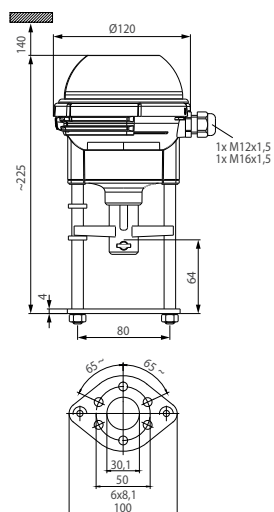
Клемма	Описание
UB, N1	Напряжение питания
2	Управляющее напряжение для движения вниз в 3-точечном режиме
3	Управляющее напряжение для движения вверх в 3-точечном режиме
B1, B2	Подключение двоичного сигнала (например для защиты от замерзания)
N2	Нулевой потенциал сигналов X- Если привод используется в 3-точечном режиме при 230 В (115 В). Вы получите 0 - 10V выходной сигнал между X и N2.
Y	Входной сигнал для пропорционального управления: 0 (2) - 10 В или 0 (4) - 20 мА
X	Выходной сигнал 0-10 В макс. 8 мА

На TA-MC55/24V/230V/115V с 3-точечным регулированием направление движения можно изменить путём переключения линий питания к клеммам 2 и 3 на приводе.

Ручное управление

Закрытая ручка с автоматическим отключением привода. Индикация положения: положение на крепежной части.

Артикулы изделий – TA-MC55Y, TA-MC55



Тип	Напряжение питания	Развиваемое усилие [Н]	Входной сигнал	№ изделия
TA-MC55Y	24 В перем. тока	600	0(2)-10 VDC	61-055-003
TA-MC55Y	24 В пост. тока*	600	0(2)-10 VDC	61-055-004
TA-MC55/24	24 В перем. тока	600	3-точечный	61-055-001
TA-MC55/24	24 В пост. тока*	600	3-точечный	61-055-005
TA-MC55/230	230 В перем. тока	600	3-точечный	61-055-002
TA-MC55/115	115 В перем. тока	600	3-точечный	61-055-302

*) DC – постоянный ток.

Аксессуары

Адаптеры

TA-MC55Y, TA-MC55

Клапан	DN	№ изделия
TA-FUSION-C/-P	32-50	22412-001055
TA-FUSION-C/-P	65-80	22413-001055
KTM 512	15-50	52 757-035
KTM 512	65-125	52 757-905

Подогреватели штока

TA-MC55, TA-MC100, TA-MC160

		№ изделия
ACV 13	24 В перем. тока	68-013-015

TA-MC100



Технические характеристики

Область применения:

Для пропорционального или 3-точечного регулирования.

Электрическое напряжение:

TA-MC100/24:
24 В перем. /пост. тока* $\pm 10\%$
TA-MC100/230:
230 В перем. тока +6%, -10%
TA-MC100/115:
115 В перем. тока +6%, -10%
Частота 50-60 Гц $\pm 5\%$
*) DC – постоянный ток.

Энергопотребление:

TA-MC100/24: 6 ВА
TA-MC100/230/115: 12 ВА

Входной сигнал:

0(2)-10 VDC, Ri ~77 кΩ
0(4)-20 mA, Ri ~510 Ω.
Направление сигнала и начальное положение регулируется микровыключателями.
3-точечный.

Выходной сигнал:

0-10 В пост. тока, макс. 8 мА,
мин. 1,2 кОм.

Гистерезис:

0,15 или 0,5 В

Отклонение:

Электрическое: 0,04 В пост. тока
Механическое: 0,095 мм

Скорость перемещения штока:

1.9, 4, 9, 12 s/mm

Развиваемое усилие:

1000 Н

Рабочий режим:

S3-50% ED c/h 1200 EN 60034-1

Концевой выключатель:

Срабатывает при заданной нагрузке
Автоматическое адаптирование к ходу штока клапана.

Температура:

Макс. температура окружающей среды: 60°C
Мин. температура окружающей среды: 0°C

Степень защиты:

IP 54

Класс защиты:

(согласно EN 60730)
24V: III
230V: II
115V: II

Ход штока:

20 мм

Настройки:

Автоматическое обнаружение обрыва провода.
Автоматическое обнаружение заблокированного клапана.

Подключение питания:

24 В перем. тока, 230 В перем. тока и 115 В перем. тока : привод с клеммой

Соединение с клапаном:

Простое крепление к клапану с помощью винтов М8. Для некоторых типов клапанов может потребоваться адаптер, см. раздел Аксессуары.

Масса:

2,5 кг

Цвет:

Черный корпус и красная крышка.

Маркировка:

ТА, артикул, наименование изделия и технические данные.

Варианты привода:

- Блок концевых выключателей ¹⁾:
2 выключателя (WE1/WE2), беспотенциальные, с плавным регулированием.
Номинальная нагрузка: 8 А / 250 В перем. тока, 8 А / 30 В пост. тока.
Напряжение: макс. 400 В (VAC) переменного тока, макс. 125 В (VDC) постоянного тока
- Класс защиты: IP 65
- Выходной сигнал ¹⁾: X=0(4)...20 мА
- Адаптер для установки на клапана сторонних производителей

По вопросам других вариантов исполнения и вспомогательного оборудования обращайтесь в компанию "IMI Hydronic Engineering".

1) Концевой выключатель и выходной сигнал 0(4)...20 мА не взаимосвязаны

Установка

Внимание!

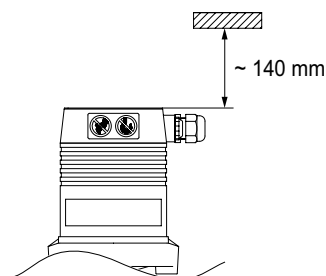
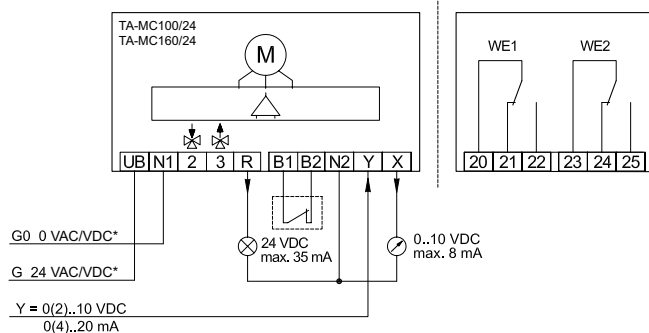


Схема электрического подключения – 24В

Пропорционального - 0(2)-10В

Стандартная конструкция

Специальные принадлежности



3-точечного

Стандартная конструкция

Специальные принадлежности

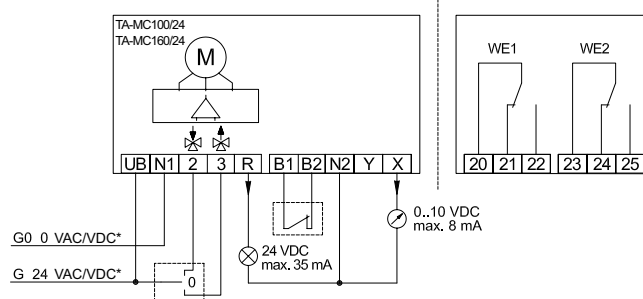
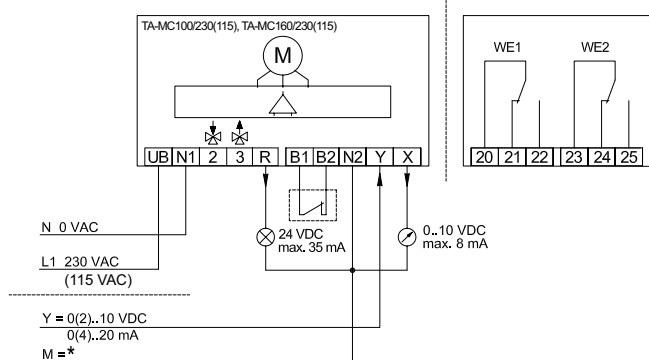


Схема электрического подключения – 230В (115В)

Пропорционального - 0(2)-10В

Стандартная конструкция

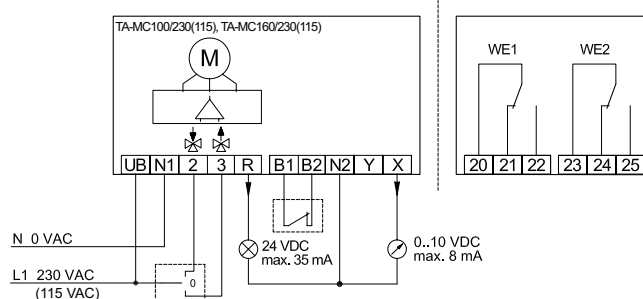
Специальные принадлежности



3-точечного

Стандартная конструкция

Специальные принадлежности



*) M = заземление

На TA-MC100/24V/230V/115V с 3-точечным регулированием направление срабатывания можно изменить путём переключения линий питания к клеммам 2 и 3 на приводе.

Клемма	Описание
UB, N1	Напряжение питания
2	Управляющее напряжение для движения вниз
3	Управляющее напряжение для движения вверх
R	Выходной сигнал во время «ручного» режима в зависимости от напряжения: 24 В переменного тока (VAC): R = 24В VAC макс. 100 мА 24 В постоянного тока (VDC): R = 24В VDC макс. 100 мА 230 / 115VAC: R = 24В (VDC) макс. 35 мА
B1, B2	Подключение двоичного сигнала (например для защиты от замерзания)
Y	Непрерывный режим входного сигнала
X	Непрерывный режим выходного сигнала
N2	Нулевой потенциал сигналов X, Y и R - Когда нулевые потенциалы сигналов X, Y и R идентичны нулевому потенциалу напряжения питания, можно перемкнуть клеммы N1 и N2. - Если привод используется в непрерывном режиме при 230 В (115 В), то клемма N2 должна быть подсоединена. - Если привод используется в 3-точечном режиме при 230 В (115 В), то клемма N2 должна быть подсоединена, если требуется одновременно использовать X или R.
WE1, WE2	Блоки позиционных переключателей – см. раздел Аксессуары
20, 21, 22	Клеммы блока позиционного переключателя PS1
23, 24, 25	Клеммы блока позиционного переключателя PS2

N2 – Нулевой потенциал сигналов “X”, “Y” и “R”.

- Если приводы в исполнении на 230 В перем. тока (115 В перем. тока) должны переключаться в “непрерывном” режиме работы, т.е. посредством аналогового сигнала “Y”, подключение клеммы N2 (нулевой потенциал контроллера) абсолютно необходимо.
- Для приводов в исполнении на 230 В перем. тока (115 В перем. тока) подключение клеммы N2 в 3-точечном режиме работы требуется только тогда, когда привод должен использовать сигналы “X” и/или “R”.
- Если нулевые потенциалы сигналов X, Y и R идентичны нулевому потенциалу напряжения питания, то между клеммами N1 и N2 может быть установлена перемычка для сохранения дополнительного провода N2.

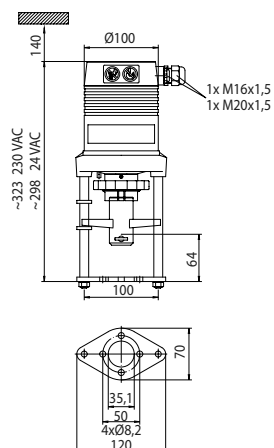
Ручное управление

Закрытая ручка с автоматическим отключением привода.
Индикация положения: положение на крепежной части.

Настройки

Автоматическое обнаружение обрыва провода (только для 2-10В / 4-20 мА).
Автоматическое обнаружение заблокированного клапана.

Артикулы изделий – TA-MC100



Тип	Напряжение питания	Развиваемое усилие [Н]	Входной сигнал	№ изделия
TA-MC100/24	24 В перем. тока	1000	0(2)-10 VDC, 3-точечный	61-100-001
TA-MC100/24	24 В пост. тока*	1000	0(2)-10 VDC, 3-точечный	61-100-003
TA-MC100/230	230 В перем. тока	1000	0(2)-10 VDC, 3-точечный	61-100-002
TA-MC100/115	115 В перем. тока	1000	0(2)-10 VDC, 3-точечный	61-100-302

*) DC – постоянный ток.

Аксессуары

Адаптеры

TA-MC100

Адаптеры	DN	№ изделия
TA-FUSION-C/-P	32-50	22412-001055
TA-FUSION-C/-P	65-125	22413-001055
KTM 512	15-50	52 757-035
KTM 512	65-125	52 757-907
KTM 50	100-200	52 757-907

Дополнительное оборудование

		№ изделия
ACA 71	Блок позиционных переключателей (2 переключателя)	67-071-100
ACA 72	Класс защиты IP65	67-072-100
ACA 76	Выходной сигнал: 0(4)-20mA	67-076-100

Подогреватели штока

TA-MC55, TA-MC100, TA-MC160

		№ изделия
ACV 13	24 В перем. тока	68-013-015

TA-MC160



Технические характеристики

Область применения:

Для пропорционального или 3-точечного регулирования.

Электрическое напряжение:

TA-MC160/24: 24 В перем. тока $\pm 10\%$
 TA-MC160/230: 230 В перем. тока +6%, -10%
 TA-MC160/115: 115 В перем. тока +6%, -10%
 Частота 50-60 Гц $\pm 5\%$

Энергопотребление:

TA-MC160/24: 6 ВА
 TA-MC160/230/115: 12 ВА

Входной сигнал:

0(2)-10 VDC, $R_i \sim 77 \text{ k}\Omega$
 0(4)-20 mA, $R_i \sim 510 \Omega$.
 Направление сигнала и начальное положение регулируется микровыключателями. 3-точечный.

Выходной сигнал:

0-10 В пост. тока, макс. 8 мА, мин. 1,2 кОм.

Гистерезис:

0,05 В, 0,15 В, 0,3 В или 0,5 В

Отклонение:

Электрическое: 0,04 В пост. тока
 Механическое: 0,05 мм

Скорость перемещения штока:

6 или 4 с/мм

Развиваемое усилие:

1600 Н

Рабочий режим:

S3-50% ED c/h 1200 EN 60034-1

Концевой выключатель:

Срабатывает при заданной нагрузке
 Автоматическое адаптивное к ходу штока клапана.

Температура:

Макс. температура окружающей среды: 60°C
 Мин. температура окружающей среды: 0°C

Степень защиты:

IP 54

Класс защиты:

(согласно EN 60730)
 24V: III
 230V: II
 115V: II

Ход штока:

30 мм

Настройки:

Автоматическое обнаружение обрыва провода.
 Автоматическое обнаружение заблокированного клапана.

Подключение питания:

24 В перем. тока, 230 В перем. тока и 115 В перем. тока : привод с клеммой

Соединение с клапаном:

Простое крепление к клапану с помощью винтов М8. Для некоторых типов клапанов может потребоваться адаптер, см. раздел Аксессуары.

Масса:

3,2 кг

Цвет:

Черный корпус и красная крышка.

Маркировка:

TA, артикул, наименование изделия и технические данные.

Варианты привода:

- Блок концевых выключателей ¹⁾: 2 выключателя (WE1/WE2), беспотенциальные, с плавным регулированием.
 Номинальная нагрузка: 8 А / 250 В перем. тока, 8 А / 30 В пост. тока.
 Напряжение: макс. 400 В (VAC) переменного тока, макс. 125 В (VDC) постоянного тока
- Класс защиты: IP 65
- Выходной сигнал ¹⁾: X=0(4)...20 мА
- Адаптер для установки на клапана сторонних производителей

По вопросам других вариантов исполнения и вспомогательного оборудования обращайтесь в компанию "IMI Hydronic Engineering".

¹⁾ Концевой выключатель и выходной сигнал 0(4)...20 мА не взаимосвязаны

Установка – TA-MC160

Внимание!

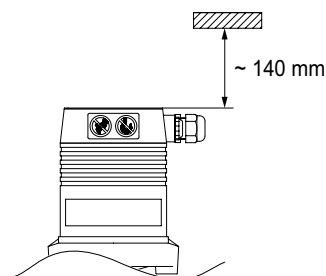
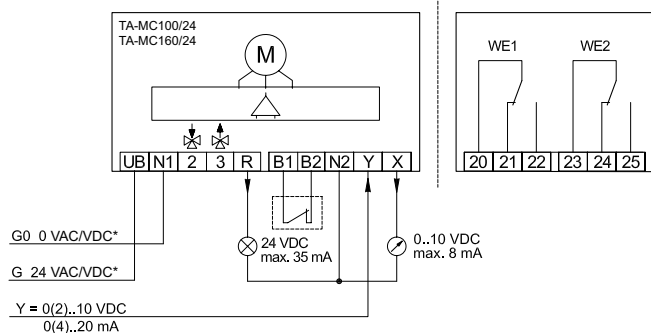


Схема электрического подключения – 24В

Пропорционального - 0(2)-10В

Стандартная конструкция

Специальные принадлежности



3-точечного

Стандартная конструкция

Специальные принадлежности

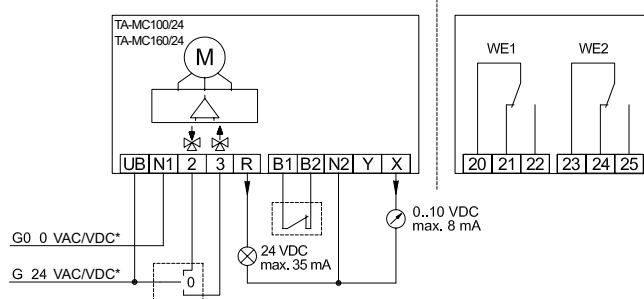
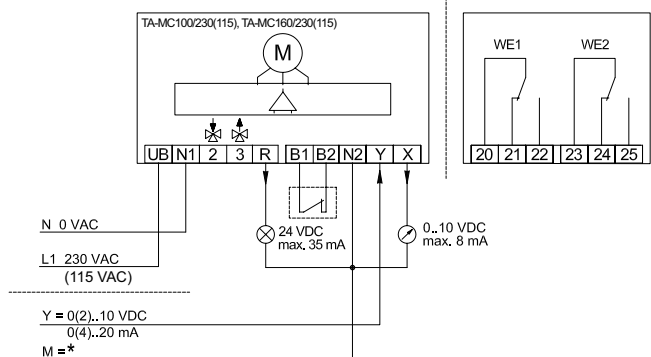


Схема электрического подключения – 230В (115В)

Пропорционального - 0(2)-10В

Стандартная конструкция

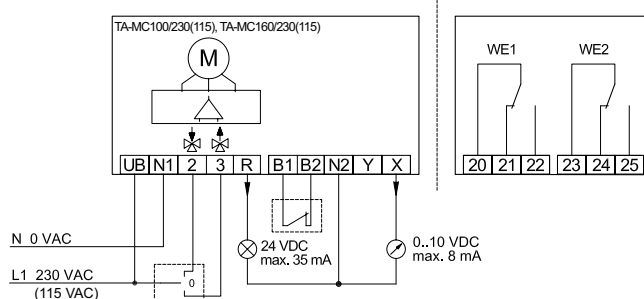
Специальные принадлежности



3-точечного

Стандартная конструкция

Специальные принадлежности



*) M = заземление

На TA-MC160/24V/230V/115V с 3-точечным регулированием направление срабатывания можно изменить путём переключения линий питания к клеммам 2 и 3 на приводе.

Клемма	Описание
UB, N1	Напряжение питания
2	Управляющее напряжение для движения вниз
3	Управляющее напряжение для движения вверх
R	Выходной сигнал во время «ручного» режима в зависимости от напряжения: 24 В переменного тока (VAC): R = 24 VAC макс. 100 мА 230 / 115 переменного тока (VAC): R = 24 VDC макс. 35 мА
B1, B2	Двоичный входной сигнал (функция защиты от замерзания)
Y	Непрерывный режим входного сигнала
X	Непрерывный режим выходного сигнала
N2	Нулевой потенциал сигналов X, Y и R - Когда нулевые потенциалы сигналов X, Y и R идентичны нулевому потенциалу напряжения питания, можно перемкнуть клеммы N1 и N2. - Если привод используется в непрерывном режиме при 230 В (115 В), то клемма N2 должна быть подсоединена. - Если привод используется в 3-точечном режиме при 230 В (115 В), то клемма N2 должна быть подсоединена, если требуется одновременно использовать X или R.
WE1, WE2	Блоки позиционных переключателей – см. раздел Аксессуары
20, 21, 22	Клеммы блока позиционного переключателя PS1
23, 24, 25	Клеммы блока позиционного переключателя PS2

N2 – Нулевой потенциал сигналов “X”, “Y” и “R”.

- Если приводы в исполнении на 230 В перем. тока (115 В перем. тока) должны переключаться в «непрерывном» режиме работы, т.е. посредством аналогового сигнала “Y”, подключение клеммы N2 (нулевой потенциал контроллера) абсолютно необходимо.
- Для приводов в исполнении на 230 В перем. тока (115 В перем. тока) подключение клеммы N2 в 3-точечном режиме работы требуется только тогда, когда привод должен использовать сигналы “X” и/или “R”.
- Если нулевые потенциалы сигналов X, Y и R идентичны нулевому потенциалу напряжения питания, то между клеммами N1 и N2 может быть установлена перемычка для сохранения дополнительного провода N2.

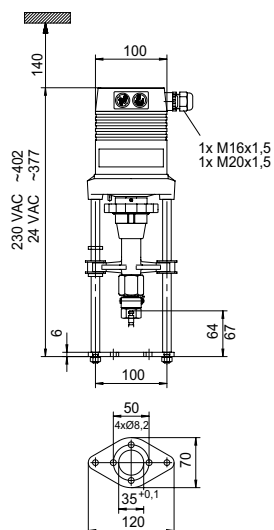
Ручное управление

Закрытая ручка с автоматическим отключением привода.
Индикация положения: положение на крепежной части.

Настройки

Автоматическое обнаружение обрыва провода (только для 2-10В / 4-20 мА).
Автоматическое обнаружение заблокированного клапана.

Артикулы изделий – TA-MC160



Тип	Напряжение питания	Развиваемое усилие [Н]	Входной сигнал	№ изделия
TA-MC160/24	24 В перем. тока	1600	0(2)-10 VDC, 3-точечный	61-160-001
TA-MC160/230	230 В перем. тока	1600	0(2)-10 VDC, 3-точечный	61-160-002
TA-MC160/115	115 В перем. тока	1600	0(2)-10 VDC, 3-точечный	61-160-302

Аксессуары

Адаптеры TA-MC160

Клапан	DN	№ изделия
TA-FUSION-C/-P	150	22413-001160
KTM 512	65-125	52 757-913
KTM 50	100-200	52 757-913

Дополнительное оборудование

		№ изделия
ACA 71	Блок позиционных переключателей (2 переключателя)	67-071-100
ACA 72	Класс защиты IP65	67-072-100
ACA 76	Выходной сигнал: 0(4)-20mA	67-076-100

Подогреватели штока TA-MC55, TA-MC100, TA-MC160

		№ изделия
ACV 13	24 В перем. тока	68-013-015

TA-MC100 FSE/FSR – с возвратной пружиной. В случае отключения питания шток выдвигается (FSE) или втягивается (FSR)



Технические характеристики

Область применения:

TA-MC100FSE/FSR/24:
Для пропорционального.
TA-MC100FSE/FSR/230:
Для 3-точечного регулирования.

Режим защиты:

TA-MC100FSE: В случае отключения электропитания шток выдвигается
TA-MC100FSR: В случае отключения электропитания шток втягивается

Электрическое напряжение:

TA-MC100FSE/FSR/24: 24 В перем. тока $\pm 15\%$
TA-MC100FSE/FSR/230: 230 В перем. тока $\pm 15\%$
Частота 50-60 Гц $\pm 5\%$

Энергопотребление:

TA-MC100FSE/FSR/24: 26 ВА
TA-MC100FSE/FSR/230: 30 ВА

Входной сигнал:

TA-MC100FSE/FSR/24:
0(2)-10 В пост. тока 0,5 мА, R_i 20k Ω
0(4)-20 мА
Направление сигнала и начальное положение регулируется микровыключателями.

TA-MC100FSE/FSR/230:
3-точечный.

Выходной сигнал:

TA-MC100FSE/FSR/24:
0(2)-10 В пост. тока, макс. 5 мА,
0(4)-20 мА.
TA-MC100FSE/FSR/230:
0-10 В пост. тока, макс. 5 мА.

Скорость перемещения штока:

TA-MC100FSE/FSR/24: 2 с/мм
TA-MC100FSE/FSR/230: 9 с/мм

Скорость перемещения штока пружиной:

TA-MC100FSE/FSR/24: 1,0 с/мм
TA-MC100FSE/FSR/230: 1,2 с/мм

Развиваемое усилие:

1000 Н

Рабочий режим:

S3-50% ED с/h 1200 EN 60034-1

Концевой выключатель:

Срабатывает при заданной нагрузке
Автоматическое адаптирование к ходу штока клапана.

Температура:

Макс. температура окружающей среды: 50°C
Мин. температура окружающей среды: 0°C

Степень защиты:

IP 54

Класс защиты:

(согласно EN 60730)
24V: III
230V: I

Ход штока:

20 мм

Подключение питания:

24 В перем. тока и 230 В перем. тока:
привод с клеммой

Соединение с клапаном:

Простое крепление к клапану с помощью винтов М8. Для некоторых типов клапанов может потребоваться адаптер, см. раздел Аксессуары.

Масса:

2,75 кг

Цвет:

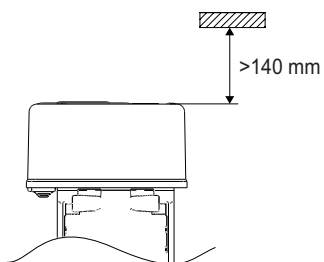
Черный корпус и красная крышка.

Маркировка:

TA, артикул, наименование изделия и технические данные.

Установка – TA-MC100FSE/FSR

Внимание!



Ручной режим

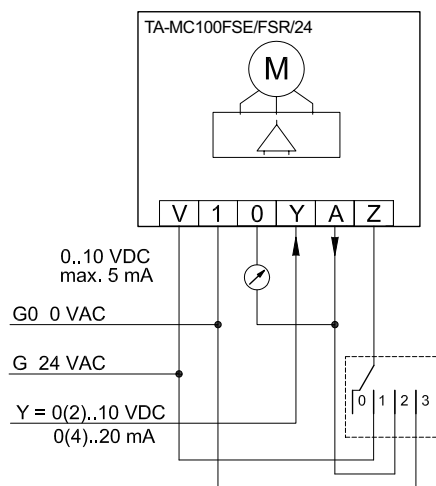
Тест режима защиты (возвратной пружины).
Ручная настройка с помощью 4 мм шестигранного ключа.
Индикатор положения со шкалой.

Настройки

Автоматическое обнаружение заблокированного клапана.

Схема электрического подключения – 24В

Пропорционального - 0(2)-10В

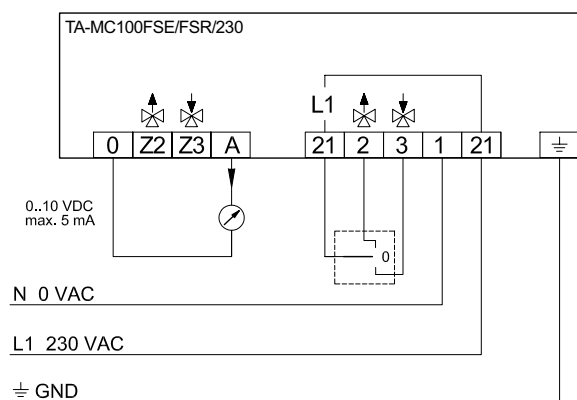


Для ручной работы

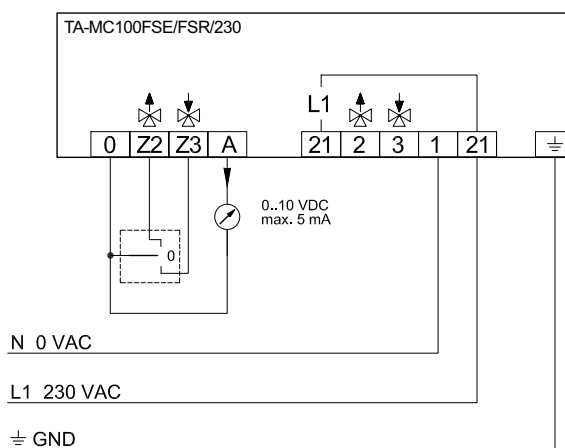
- 0 = автоматический
- 1 = открыть
- 2 = стоп
- 3 = закрыть

Схема электрического подключения – 230V

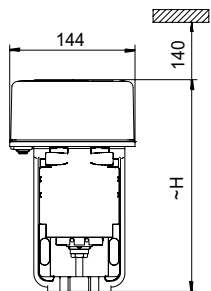
3-точечное с активными контактами



3-точечного



Артикулы изделий – TA-MC100FSE/FSR



Тип	Напряжение питания	Развиваемое усилие [Н]	Входной сигнал	№ изделия
TA-MC100FSE/24	24 В перем. тока	1000	0(2)-10 VDC, 3-точечный	61-100-101
TA-MC100FSR/24	24 В перем. тока	1000	0(2)-10 VDC, 3-точечный	61-100-201
TA-MC100FSE/230	230 В перем. тока	1000	3-точечный	61-100-102
TA-MC100FSR/230	230 В перем. тока	1000	3-точечный	61-100-202

Адаптеры для регулирующих клапанов IMI TA (серия CVxxx) поставляются в комплекте. Адаптеры для других клапанов IMI TA Вы можете найти ниже.

Аксессуары

Адаптеры TA-MC100 FSE/FSR

Клапан	DN	№ изделия
TA-FUSION-C/-P	32-50	22412-001055
TA-FUSION-C/-P	65-125	22413-001055
KTM 512	15-50	52 757-026
KTM 512	65-125 ¹⁾	52 757-912
KTM 50	100-200	52 757-912

1) Для KTM 512 DN 65+ в зависимости от максимального статического входного давления системы могут потребоваться другие приводы. Дополнительные сведения см. в технической брошюре KTM 512.

TA-MC253SE – с возвратной пружиной. В случае отключения питания шток выдвигается



Технические характеристики

Область применения:

Для пропорционального или 3-точечного регулирования.

Режим защиты:

В случае отключения электропитания шток выдвигается.

Электрическое напряжение:

TA-MC253SE/24:
24 В перем. тока $\pm 10\%$
TA-MC253SE/230:
230 В перем. тока +6%, -10%
TA-MC253SE/115:
115 В перем. тока +6%, -10%
Частота 50-60 Гц $\pm 5\%$

Энергопотребление:

TA-MC253SE/24: 50 ВА
TA-MC253SE/230: 80 ВА
TA-MC253SE/115: 80 ВА

Входной сигнал:

0(2)-10 VDC, Ri ~ 77 к Ω
0(4)-20 mA, Ri ~ 510 Ω .
Направление сигнала и начальное положение регулируется микровыключателями.
3-точечный.

Выходной сигнал:

0-10 В пост. тока, макс. 8 мА, мин. 1,2 кОм.

Гистерезис:

0,05 В, 0,15 В, 0,3 В или 0,5 В

Отклонение (допуски):

Электрическое: 0,04 В пост. тока
Механическое: 0,04 мм

Скорость перемещения штока:

5 или 2,5 с/мм

Скорость перемещения штока пружиной:

0,1 с/мм

Развиваемое усилие:

2500 Н

Рабочий режим:

S3-50% ED с/h 1200 EN 60034-1

Концевой выключатель:

Срабатывает при заданной нагрузке
Автоматическое адаптирование к ходу штока клапана.

Температура:

Макс. температура окружающей среды: 60°C
Мин. температура окружающей среды: 0°C

Степень защиты:

IP 54

Класс защиты:

(согласно EN 60730)
24V: III
230V: II
115V: II

Ход штока:

40 мм

Подключение питания:

24 В перем. тока, 230 В перем. тока и 115 В перем. тока : привод с клеммой

Соединение с клапаном:

Простое крепление к клапану с помощью винтов М8. Для некоторых типов клапанов может потребоваться адаптер, см. раздел Аксессуары.

Масса:

12,5 кг

Цвет:

Черный корпус и красная крышка.

Маркировка:

TA, артикул, наименование изделия и технические данные.

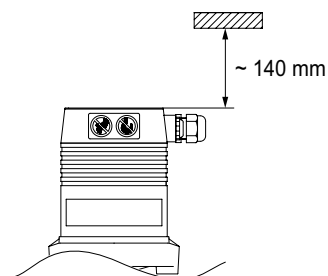
Варианты привода:

- Блок концевых выключателей:
2 выключателя (WE1/WE2), беспотенциальные, с плавным регулированием.
Номинальная нагрузка: 8 А / 250 В перем. тока, 8 А / 30 В пост. тока.
Напряжение включения:
макс. 400 В перем. тока,
макс. 125 В пост. тока.
- Защита корпуса: IP 65
- Выходной сигнал: X=0(4)...20 мА
- Адаптер для установки на клапана сторонних производителей

По вопросам других вариантов исполнения и вспомогательного оборудования обращайтесь в компанию "IMI Hydronic Engineering".

Установка – TA-MC253SE

Внимание!



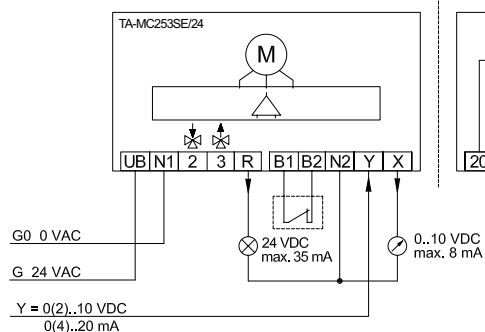
Ручное управление

Рукоятка для автоматического отключения привода (возможно только, если привод не закрыт возвратной пружиной!).

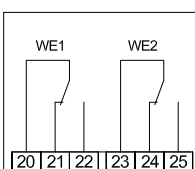
Схема электрического подключения – 24В

Пропорционального - 0(2)-10В

Стандартная конструкция

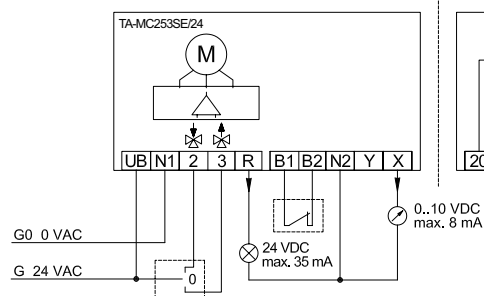


Специальные принадлежности



3-точечного

Стандартная конструкция



Специальные принадлежности

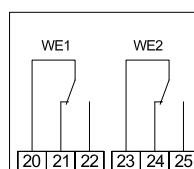
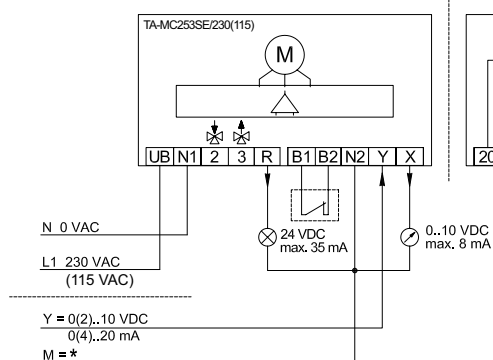


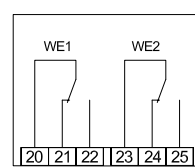
Схема электрического подключения – 230В (115В)

Пропорционального - 0(2)-10В

Стандартная конструкция

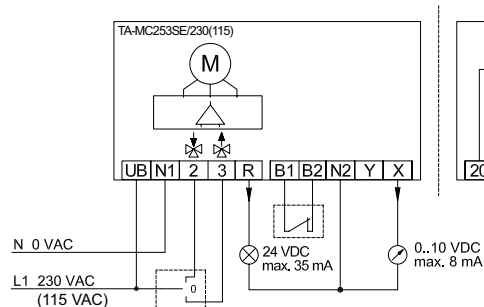


Специальные принадлежности

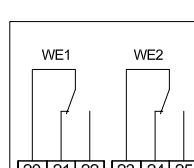


3-точечного

Стандартная конструкция



Специальные принадлежности



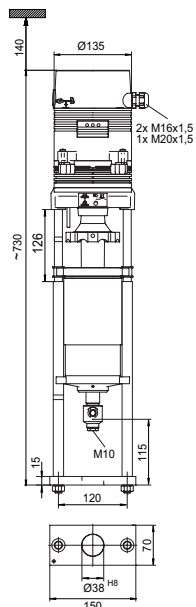
*) M = заземление

Клемма	Описание
UB, N1	Напряжение питания
2	Управляющее напряжение для движения вниз
3	Управляющее напряжение для движения вверх
R	Выходной сигнал во время «ручного» режима в зависимости от напряжения: 24 В переменного тока (VAC): R = 24 VAC макс. 100 мА 230 / 115 переменного тока (VAC): R = 24 VDC макс. 35 мА
B1, B2	Двоичный входной сигнал (функция защиты от замерзания)
Y	Непрерывный режим входного сигнала
X	Непрерывный режим выходного сигнала
N2	Нулевой потенциал сигналов X, Y и R - Когда нулевые потенциалы сигналов X, Y и R идентичны нулевому потенциалу напряжения питания, можно перемкнуть клеммы N1 и N2. - Если привод используется в непрерывном режиме при 230 В (115 В), то клемма N2 должна быть подсоединена. - Если привод используется в 3-точечном режиме при 230 В (115 В), то клемма N2 должна быть подсоединена, если требуется одновременно использовать X или R.
WE1, WE2	Блоки позиционных переключателей – см. раздел Аксессуары
20, 21, 22	Клеммы блока позиционного переключателя PS1
23, 24, 25	Клеммы блока позиционного переключателя PS2

N2 – Нулевой потенциал сигналов “X”, “Y” и “R”.

- Если приводы в исполнении на 230 В перем. тока (115 В перем. тока) должны переключаться в “непрерывном” режиме работы, т.е. посредством аналогового сигнала “Y”, подключение клеммы N2 (нулевой потенциал контроллера) абсолютно необходимо.
- Для приводов в исполнении на 230 В перем. тока (115 В перем. тока) подключение клеммы N2 в 3-точечном режиме работы требуется только тогда, когда привод должен использовать сигналы “X” и/или “R”.
- Если нулевые потенциалы сигналов X, Y и R идентичны нулевому потенциалу напряжения питания, то между клеммами N1 и N2 может быть установлена перемычка для сохранения дополнительного провода N2.

Артикулы изделий – TA-MC253SE



Тип	Напряжение питания	Развиваемое усилие [Н]	Входной сигнал	№ изделия
TA-MC253SE/24	24 В перем. тока	2500	0(2)-10 VDC, 3-точечный	61-253-101
TA-MC253SE/230	230 В перем. тока	2500	0(2)-10 VDC, 3-точечный	61-253-102
TA-MC253SE/115	115 В перем. тока	2500	0(2)-10 VDC, 3-точечный	61-253-402

Аксессуары

Адаптеры TA-MC253SE

Клапан	DN	№ изделия
TA-FUSION-C/-P	150	22413-101253

Дополнительное оборудование

		№ изделия
ACA 71	Блок позиционных переключателей (2 переключателя)	67-071-250
ACA 72	Класс защиты IP65	67-072-250
ACA 76	Выходной сигнал: 0(4)-20mA	67-076-250

Адаптеры



Клапан	DN	TA-MC55Y/ TA-MC55	TA-MC100	TA-MC160	TA-MC100 FSE/ FSR	TA-MC253SE
TA-FUSION-C/-P	32-50	22412-001055	22412-001055	-	22412-001055	-
TA-FUSION-C/-P	65-80	22413-001055	22413-001055	-	22413-001055	-
TA-FUSION-C/-P	100-125	-	22413-001055	-	22413-001055	-
TA-FUSION-C/-P	150	-	-	22413-001160	-	22413-101253
KTM 512	15-50	52 757-035	52 757-035	-	52 757-026	-
KTM 512	65-125 ¹⁾	52 757-905	52 757-907	52 757-913	52 757-912	-
KTM 50	100-200	-	52 757-907	52 757-913	52 757-912	-
Соединение		2xM8	2xM8	2xM8	2xM8	2xM8

Все прочие комбинации приводов/клапанов не требуют адаптеров или адаптер поставляется вместе с запасным приводом.

1) Для KTM 512 DN 65+ в зависимости от максимального статического входного давления системы могут потребоваться другие приводы. Дополнительные сведения см. в технической брошюре KTM 512.

Архангельск (8182)63-90-72
Астана (7172)727-132
Астрахань (8512)99-46-04
Барнаул (3852)73-04-60
Белгород (4722)40-23-64
Брянск (4832)59-03-52
Владивосток (423)249-28-31
Волгоград (844)278-03-48
Вологда (8172)26-41-59
Воронеж (473)204-51-73
Екатеринбург (343)384-55-89
Иваново (4932)77-34-06

Ижевск (3412)26-03-58
Иркутск (395)279-98-46
Казань (843)206-01-48
Калининград (4012)72-03-81
Калуга (4842)92-23-67
Кемерово (3842)65-04-62
Киров (8332)68-02-04
Краснодар (861)203-40-90
Красноярск (391)204-63-61
Курск (4712)77-13-04
Липецк (4742)52-20-81

Магнитогорск (3519)55-03-13
Москва (495)268-04-70
Мурманск (8152)59-64-93
Набережные Челны (8552)20-53-41
Нижний Новгород (831)429-08-12
Новокузнецк (3843)20-46-81
Новосибирск (383)227-86-73
Омск (3812)21-46-40
Орел (4862)44-53-42
Оренбург (3532)37-68-04
Пенза (8412)22-31-16

Пермь (342)205-81-47
Ростов-на-Дону (863)308-18-15
Рязань (4912)46-61-64
Самара (846)206-03-16
Санкт-Петербург (812)309-46-40
Саратов (845)249-38-78
Севастополь (8692)22-31-93
Симферополь (3652)67-13-56
Смоленск (4812)29-41-54
Сочи (862)225-72-31
Ставрополь (8652)20-65-13

Сургут (3462)77-98-35
Тверь (4822)63-31-35
Томск (3822)98-41-53
Тула (4872)74-02-29
Тюмень (3452)66-21-18
Ульяновск (8422)24-23-59
Уфа (347)229-48-12
Хабаровск (4212)92-98-04
Челябинск (351)202-03-61
Череповец (8202)49-02-64
Ярославль (4852)69-52-93

Киргизия (996)312-96-26-47

Россия (495)268-04-70

Казахстан (772)734-952-31

<https://imita.nt-rt.ru/> || iat@nt-rt.ru