

TA-Slider 1250



Приводы

Приводы нового поколения с цифровой настройкой, серия – 1250 N

Архангельск (8182)63-90-72
 Астана (7172)727-132
 Астрахань (8512)99-46-04
 Барнаул (3852)73-04-60
 Белгород (4722)40-23-64
 Брянск (4832)59-03-52
 Владивосток (423)249-28-31
 Волгоград (844)278-03-48
 Вологда (8172)26-41-59
 Воронеж (473)204-51-73
 Екатеринбург (343)384-55-89
 Иваново (4932)77-34-06

Ижевск (3412)26-03-58
 Иркутск (395)279-98-46
 Казань (843)206-01-48
 Калининград (4012)72-03-81
 Калуга (4842)92-23-67
 Кемерово (3842)65-04-62
 Киров (8332)68-02-04
 Краснодар (861)203-40-90
 Красноярск (391)204-63-61
 Курск (4712)77-13-04
 Липецк (4742)52-20-81

Магнитогорск (3519)55-03-13
 Москва (495)268-04-70
 Мурманск (8152)59-64-93
 Набережные Челны (8552)20-53-41
 Нижний Новгород (831)429-08-12
 Новокузнецк (3843)20-46-81
 Новосибирск (383)227-86-73
 Омск (3812)21-46-40
 Орел (4862)44-53-42
 Оренбург (3532)37-68-04
 Пенза (8412)22-31-16

Пермь (342)205-81-47
 Ростов-на-Дону (863)308-18-15
 Рязань (4912)46-61-64
 Самара (846)206-03-16
 Санкт-Петербург (812)309-46-40
 Саратов (845)249-38-78
 Севастополь (8692)22-31-93
 Симферополь (3652)67-13-56
 Смоленск (4812)29-41-54
 Сочи (862)225-72-31
 Ставрополь (8652)20-65-13

Сургут (3462)77-98-35
 Тверь (4822)63-31-35
 Томск (3822)98-41-53
 Тула (4872)74-02-29
 Тюмень (3452)66-21-18
 Ульяновск (8422)24-23-59
 Уфа (347)229-48-12
 Хабаровск (4212)92-98-04
 Челябинск (351)202-03-61
 Череповец (8202)49-02-64
 Ярославль (4852)69-52-93

Киргизия (996)312-96-26-47

Россия (495)268-04-70

Казахстан (772)734-952-31

TA-Slider 1250

Приводы с цифровой настройкой для любой системы управления, с возможностью обмена данными через протокол BUS или без нее. Широкий диапазон настроек и дружелюбный интерфейс позволяют адаптировать параметры привода под каждый индивидуальный случай прямо на месте его монтажа. Полностью программируемый бинарный ввод, реле и регулируемый максимальный рабочий ход клапана открывают новую эру в управлении и балансировке систем ОВК.



Ключевые особенности

- > **Удобная и простая установка**
Полностью настраивается со смартфона через Bluetooth с помощью коммуникатора TA-Dongle.
- > **Простая диагностика**
Отслеживает 10 последних ошибок, чтобы можно было легко найти любые неисправности в системе.
- > **Широкий диапазон настроек**
Более 200 различных вариантов настройки позволяют изменять конфигурацию входных и выходных сигналов, двоичного ввода, реле, характеристик и многих других параметров.
- > **Синхронизация с другими устройствами**
Обмен данными с большинством используемых коммуникационных протоколов.

Технические характеристики

Функция:

Пропорциональное регулирование.
3-точечное регулирование.
Двухпозиционное регулирование.
Возможность перехода на ручное управление.
Самостоятельное определение рабочего хода штока.
Индикация режима состояния и положения.
Выходной сигнал, В пост. тока.
Возможность ограничения рабочего хода штока.
Защита от залипания клапана.
Обнаружение засорения клапана.
Безопасное положение.
Ведение журнала ошибок.

Версия Plus:

С дополнительной платой обмена данными через протокол BUS + ModBus или BACnet
С дополнительной платой и реле + 1 двоичный ввод, макс. 100 Ом, кабель длиной макс. 10 м или экранированный.
+ 2 реле, макс. 5 А, 30 В пост. тока/ 250 В перем. тока на резистивной нагрузке
+ Выходной сигнал в мА

Электрическое напряжение:

24 В перем./пост. тока $\pm 15\%$.
100-240 В перем. тока $\pm 10\%$.
Частота 50/60 Гц ± 3 Гц.

Энергопотребление:

24 В перем./пост. тока:
Рабочий режим: < 10.8 ВА (В перем. тока); < 7.7 Вт (В пост. тока)
Режим ожидания: < 1 ВА (В перем. тока); < 0.5 Вт (В пост. тока)
100-240 В перем. тока:
Рабочий режим: < 14.2 ВА (В перем. тока)
Режим ожидания: < 1.8 ВА (В перем. тока)

Входной сигнал:

0(2)-10 В пост. тока, R_i 47 кОм.
Регулируемая чувствительность: 0,1 – 0,5 В пост. тока.
Фильтр низких частот 0,33 Гц.
0(4)-20 В пост. тока, R_i 500 Ом.
Пропорциональное регулирование: 0-10, 10-0, 2-10 или 10-2 В пост. тока
0-20, 20-0, 4-20 или 20-4 мА
Пропорциональное регулирование с разделенным диапазоном: 0-5, 5-0, 5-10 или 10-5 В пост. тока
0-4,5, 4,5-0, 5,5-10 или 10-5,5 В пост. тока
2-6, 6-2, 6-10 или 10-6 В пост. тока
0-10, 10-0, 10-20 или 20-10 мА
4-12, 12-4, 12-20 или 20-12 мА
Пропорциональный двойной диапазон (для переключения): 0-3.3 / 6.7-10 В пост. тока, 10-6.7 / 3.3-0 В пост. тока, 2-4.7 / 7.3-10 В пост. тока, 10-7.3 / 4.7-2 В пост. тока.
Настройка по умолчанию: Пропорциональное регулирование 0-10 В пост. тока.

Выходной сигнал:

0(2)-10 В пост. тока, max. 8 мА,
min. 1.25 кΩ.

Версия Plus:

0(4)-20 мА, max. 700 Ω.

Диапазоны: См. «Входной сигнал».

Настройка по умолчанию:

Пропорциональное регулирование
0-10 В пост. тока.

Характеристика:

Линейная, EQM 0,25 и обратная
EQM 0,25.

Настройка по умолчанию: Линейная.

Время срабатывания привода:

3, 4, 6, 8, 12 или 16 с/мм

Настройка по умолчанию: 3 с/мм

Развиваемое усилие:

1250 Н

Температура:

Температура раб. среды:
0 °С – +120 °С

Условия окружающей среды при
эксплуатации: 0 °С – +50 °С (отн.
влажность 5-95%, без конденсации)
Условия окружающей среды при
хранении: -20 °С – +70 °С (отн.
влажность 5-95%, без конденсации)

Степень защиты:

IP 54

(все направления)

(в соответствии с EN 60529)

Класс защиты:

(в соответствии с EN 61140)

100-240 В перем. тока: Класс I

24 В перем. тока / пост. тока: Версия
Plus с дополнительной платой реле,
класс 1.

Для всех других версий – класс
безопасности III для сверхнизкого
напряжения.

Ход штока:

20 мм

Автоматическое определение рабочего
хода штока (self-stroking).

Уровень шума:

Макс. 40 дБА

Масса:

1,6 кг

Соединение с клапаном:

Соединение при помощи двух винтов
M8 и быстроразъемное соединение со
штоком.

Материал:

Крышка: полибутилен (PBT)

Кронштейн: алюминий EN44200

Цвет:

Оранжевый RAL 2011, серый
RAL 7043.

Маркировка:

IMI TA, наименование изделия, артикул
и технические характеристики.

LED описание значений светодиодной
индикации.

Сертификация CE:

LV-D. 2014/35/EU: EN 60730-1, -2-14.

EMC-D. 2014/30/EU: EN 60730-1,
-2-14.

RoHS-D. 2011/65/EU: EN 50581.

**Стандарт, соответствующий
изделию:**

EN 60730.

(для жилых и промышленных зон)

Кабель:

Поперечное сечение провода*:
0,5-2,0 мм²

Класс защиты I: H05VV-F или

аналогичный

Класс защиты III: LiYY или аналогичный

*) **Примечание:** Сечение провода
должно быть выбрано в соответствии
с потреблением мощности привода и
длиной линии, например, напряжение
питания на приводе не ниже 20,4 В
переменного / постоянного тока
(24 В перем. Тока / минус минус 15%).
В случае входного сигнала VDC на
приводе с питанием 24 В переменного
тока / В постоянного тока падение
напряжения на нейтральной линии
должно быть меньше заданного
уровня гистерезиса входного сигнала
VDC.

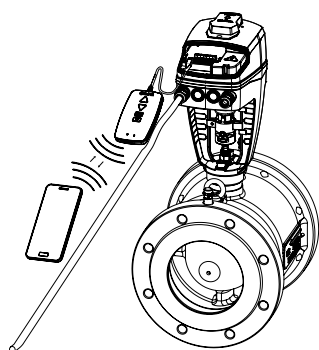
Принцип работы

Настройка

Привод можно настроить при помощи приложения HyTune
(iOS версии 8 или выше на смартфоне iPhone 4S или выше,
версия Android 4.3 или более поздняя) + устройство TA-
Dongle с возможностью подачи питания на привод или без
нее.

Конфигурации настроек можно сохранить на TA-Dongle для
настройки одного или нескольких приводов. Подсоедините
TA-Dongle к приводу и нажмите кнопку настройки.

Приложение HyTune можно загрузить из App Store или
Google Play.


Настройка параметров BUS

Конфигурация параметров, таких как адрес, скорость
передачи, четность и т. д., должна выполняться
приложением HyTune + устройством TA-Dongle с или без
питания исполнительного механизма.

Более подробную информацию см. В документах по
использованию протокола BUS TA-Slider 750/1250.

Переход на ручное управление

При помощи шестигранного ключа на 5 мм или устройства
TA- Dongle.

Примечание: при использовании TA- Dongle необходимо
подключить питание.

Светодиодная индикация

Статус	Зеленый	
Полностью втянут (шток привода)	Длинный импульс – короткий импульс	(- . . .)
Полностью выдвинут (шток привода)	Короткий импульс – длинный импульс	(. - - -)
Промежуточное положение	Длинные импульсы	(- - -)
Перемещение	Короткие импульсы	(. . .)
Калибровка	2 коротких импульса	(. . .)
Ручной режим или отсутствие питания	Выкл.	

Код ошибки	Красный	
Слишком низкое напряжение питания	1 импульс	(. .)
Разрыв линии (2-10 В или 4-20 мА)	2 импульса	(. . .)
Засорение клапана	3 импульса	(. . . .)
Отказ обнаружения рабочего хода	4 импульса	(.)

Если обнаружена ошибка, красные и зеленые импульсы состояния мигают попеременно. Более подробную информацию см. в описании приложения NuTune + TA-Dongle.

Индикатор положения

Визуальная индикация механического рабочего хода на кронштейне.

Калибровка/самостоятельное определение рабочего хода штока

В соответствии с выбранными настройками в таблице.

Тип калибровки	При включенном питании	После перехода на ручное управление
Оба конечных положения (полная калибровка)	√*	√
В полностью выдвинутом положении (быстрая)	√	√*
Нет	√	

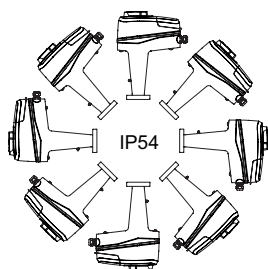
*) По умолчанию

Примечание: калибровка хода штока привода может автоматически повторяться ежемесячно или еженедельно. Настройка по умолчанию: выкл.

Настройка ограничения рабочего хода

Рабочий ход можно установить в виде процентов (20-100%) от общего хода штока клапана.

Установка



Для некоторых клапанов IMI TA/IMI Heimeier его также можно установить на $Kv_{\max./Q_{\max.}}$.
Настройка по умолчанию: без ограничения рабочего хода (100%)

Защита от залипания клапана

Если не происходит никакого движения приводом клапана в течение одной недели или одного месяца, привод может выполнить четверть полного рабочего хода и затем вернуться к нужной величине.
Настройка по умолчанию: выкл.

Защита от засорения клапана

Если рабочий ход останавливается раньше достижения нужной величины, привод движется назад и готовится выполнить еще одну попытку. После трех попыток привод перейдет в настроенное безопасное положение.
Настройка по умолчанию: вкл.

Безопасное положение

Полностью выдвинутое или полностью втянутое положение при возникновении следующих ошибок: низкое напряжение питания, разрыв линии, засорение клапана или отказ обнаружения рабочего хода.
Настройка по умолчанию: полностью открытое положение.

Диагностика/журнал ошибок

Последние 10 ошибок (низкое напряжение питания, разрыв линии, засорение клапана, отказ обнаружения рабочего хода) с отметками времени можно прочитать, используя приложение NuTune + TA-Dongle. Зарегистрированные в журнале ошибки будут стерты при отсоединении питания.

Версия Plus:

Интерфейсы для обмена данных через протоколы

- RS485; BACnet MS/TP, Modbus/RTU
- Ethernet; BACnet/IP, Modbus/TCP

Двоичный ввод

Если контур двоичного ввода открыт, привод переходит к установленному рабочему ходу или переключается на вторую настройку ограничения рабочего хода; см. также раздел «Обнаружение системы автоматического переключения».

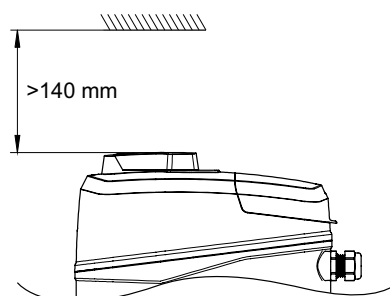
Настройка по умолчанию: Выкл

Обнаружение системы автоматического переключения

Переключение между двумя разными настройками ограничения рабочего хода при переключении состояния двоичного ввода или с использованием входного сигнала с двумя диапазонами.

Для версий Bus это переключение также может быть выполнено через BUS.

Внимание!



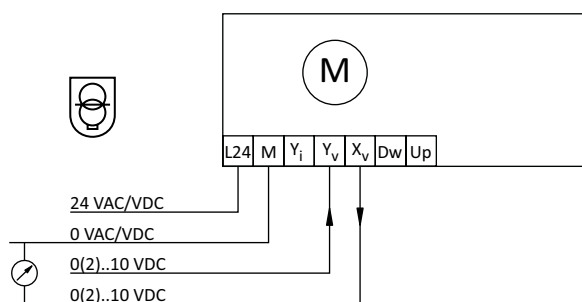
Электрическая схема соединений – клеммы/описание

Клемма	Описание
L24	Источник питания 24 В перем. тока / пост. тока
M*	Нейтральный провод для источника питания 24 В перем. тока / пост. тока и сигналов
L	Источник питания 100-240 В перем. тока
N	Нейтральный провод источника питания 100-240 В перем. тока
Y _i	Входной сигнал для пропорционального управления 0(4)-20 мА, 500 Ом
Y _v	Входной сигнал для пропорционального управления 0(2)-10 В пост. тока, 47 кОм
X _i	Выходной сигнал 0(4)-20 мА, макс. сопротивление 700 Ом
X _v	Выходной сигнал 0(2)-10 В пост. тока, макс. 8 мА или мин. сопротивление нагрузки 1,25 кОм
Dw	3-точечный сигнал управления для выдвижения штока привода (24 В перем. тока / пост. тока или 100-240 В перем. тока)
Up	3-точечный сигнал управления для втягивания штока привода (24 В перем. тока / пост. тока или 100-240 В В перем. тока)
B	Подсоединение для беспотенциального контакта (например, для обнаружения открытого окна), макс. 100 Ом, кабель с макс. длиной 10 м или экранированный
COM1, COM2	Общие контакты реле, макс. 250 В перем. тока, макс. 5 А при 250 В перем. тока на резистивной нагрузке, макс. 5 А при 30 В пост. тока на резистивной нагрузке
NC1, NC2	Нормально замкнутые контакты для реле 1 и 2
NO1, NO2	Нормально разомкнутые контакты для реле 1 и 2

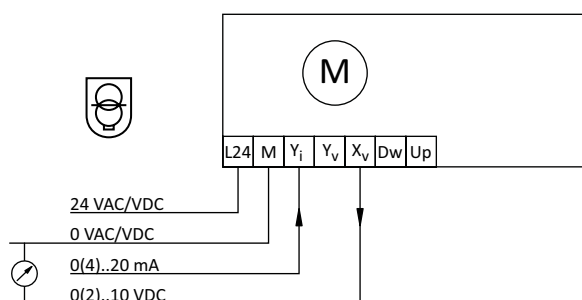
*) Все клеммы M имеют внутренние соединения.

Электрическая схема соединений – 24 V

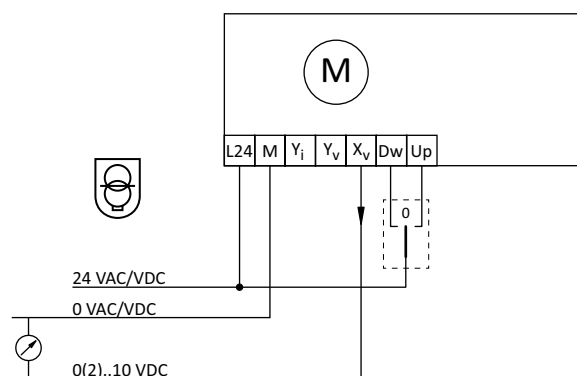
0(2)-10 В пост. тока



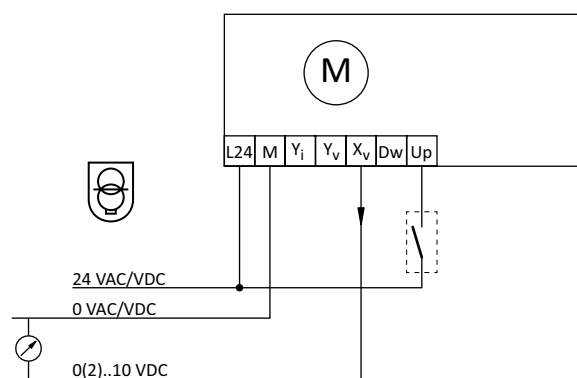
0(4)-20 мА



3-точечный



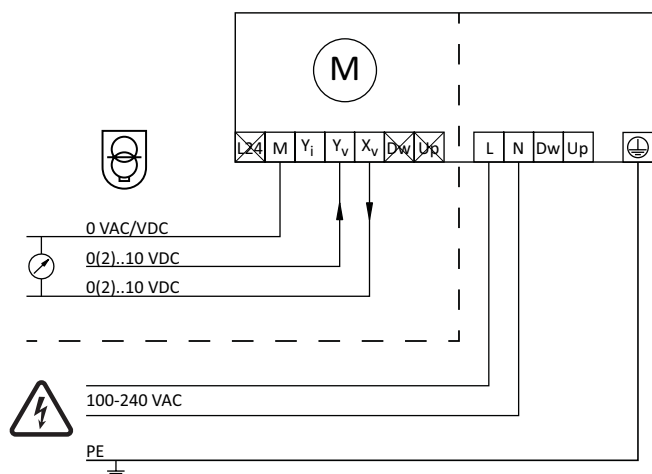
On-off



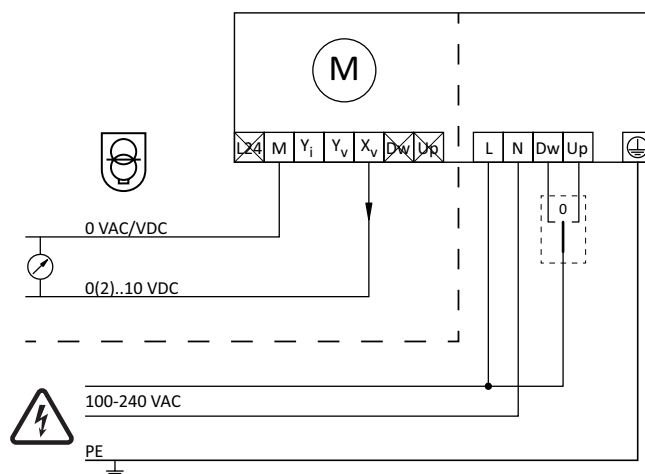
24 В перем. тока / пост. тока работает только с защитным трансформатором в соответствии с EN 61558-2-6

Электрическая схема соединений – 100-240 V

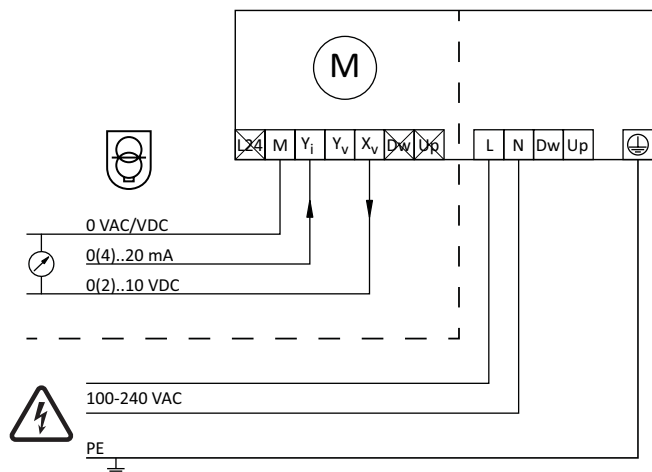
0(2)-10 В пост. тока



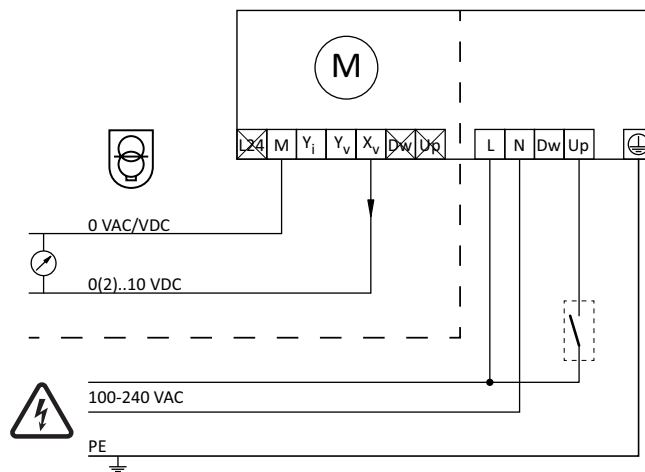
3-точечный



0(4)-20 mA



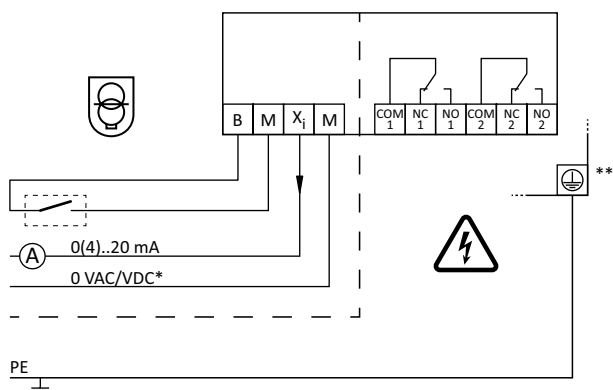
On-off



24 В перем. тока / пост. тока работает только с защитным трансформатором в соответствии с EN 61558-2-6

Электрическая схема соединений – реле (только для версии Plus)

Дополнительная плата и реле

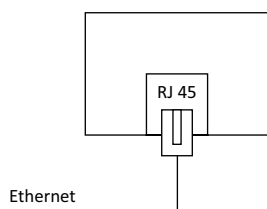


- *) Нейтральный контакт низкого напряжения
- **) Требуется соединение заземления.

Электрическая схема соединений – обмен данными через протокол (только для версии Plus)

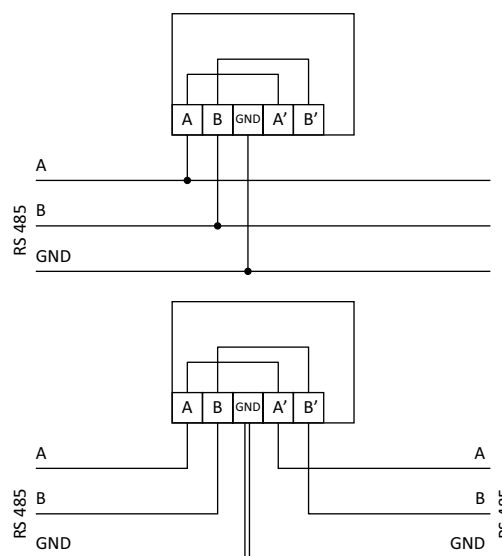
Дополнительная плата обмена данными через сеть Ethernet

BACnet/IP, Modbus/TCP



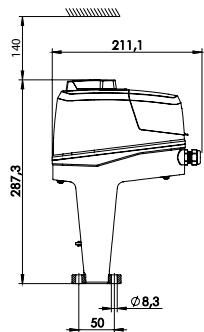
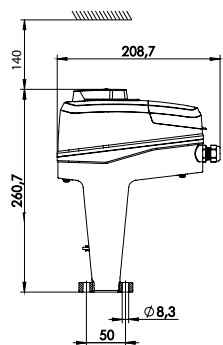
Дополнительная плата RS 485

BACnet MS/TP, Modbus/RTU



Примечание: Клеммы A, B, A', B' и GND («Земля») изолированы от всех остальных клемм.

Артикулы изделий



TA-Slider 1250

Входной сигнал: 0(2)-10 В пост. тока, 0(4)-20 мА, 3-точечный, on-off.

Напряжение питания	№ изделия
24 В перем. /пост. тока	322227-10110
100-240 В перем. тока	322227-40110

TA-Slider 1250 Plus

Входной сигнал: 0(2)-10 В пост. тока, 0(4)-20 мА, 3-точечный, on-off.

С двоичным вводом, реле, выходом мА

Напряжение питания	ШИНА	№ изделия
24 В перем. /пост. тока	-	322227-10219
100-240 В перем. тока	-	322227-40219

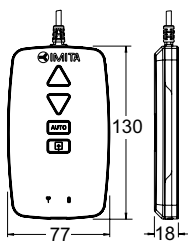
С обменом данными через шину (без двоичного ввода, реле, выхода мА)

Напряжение питания	ШИНА		№ изделия
	1	2	
24 В перем. /пост. тока	Modbus/RTU	RS 485	322227-12210
	BACnet MS/TP	RS 485	322227-13210
	Modbus/TCP	Ethernet	322227-14210
	BACnet/IP	Ethernet	322227-16210
100-240 В перем. тока	Modbus/RTU	RS 485	322227-42210
	BACnet MS/TP	RS 485	322227-43210
	Modbus/TCP	Ethernet	322227-44210
	BACnet/IP	Ethernet	322227-46210

С обменом данными через шину, двоичным вводом, реле, выходом мА

Напряжение питания	ШИНА		№ изделия
	1	2	
24 В перем. /пост. тока	Modbus/RTU	RS 485	322227-12219
	BACnet MS/TP	RS 485	322227-13219
	Modbus/TCP	Ethernet	322227-14219
	BACnet/IP	Ethernet	322227-16219
100-240 В перем. тока	Modbus/RTU	RS 485	322227-42219
	BACnet MS/TP	RS 485	322227-43219
	Modbus/TCP	Ethernet	322227-44219
	BACnet/IP	Ethernet	322227-46219

Дополнительное оборудование



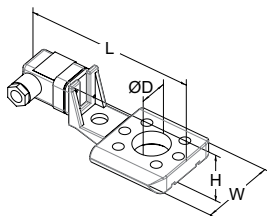
TA-Dongle

Модуль для обмена данными через Bluetooth между приводом и смартфоном с установленным приложением HyTune.

№ изделия

322228-00001

Аксессуары



Подогреватели штока

Включая удлинитель штока и дополнительные винты.

Использовать при температуре до $-10\text{ }^{\circ}\text{C}$.

Напряжение питания 24 В перем. тока $\pm 10\%$ 50/60 Гц $\pm 5\%$.

Потребляемая мощность P_N не более 30 W.

Ток 1,4 А.

Максимальная температура поверхности. $50\text{ }^{\circ}\text{C}$.

Для клапана	L	H	W	D	№ изделия
	146	49	70	30	
TA-FUSION DN 32-50					322042-80901
TA-FUSION DN 65-150					322042-81400
KTM 512 DN 15-50					322042-80900
KTM 512 DN 65-125					322042-81401
KTM 50 DN -100-200					322042-81401

Архангельск (8182)63-90-72
 Астана (7172)727-132
 Астрахань (8512)99-46-04
 Барнаул (3852)73-04-60
 Белгород (4722)40-23-64
 Брянск (4832)59-03-52
 Владивосток (423)249-28-31
 Волгоград (844)278-03-48
 Вологда (8172)26-41-59
 Воронеж (473)204-51-73
 Екатеринбург (343)384-55-89
 Иваново (4932)77-34-06

Ижевск (3412)26-03-58
 Иркутск (395)279-98-46
 Казань (843)206-01-48
 Калининград (4012)72-03-81
 Калуга (4842)92-23-67
 Кемерово (3842)65-04-62
 Киров (8332)68-02-04
 Краснодар (861)203-40-90
 Красноярск (391)204-63-61
 Курск (4712)77-13-04
 Липецк (4742)52-20-81

Магнитогорск (3519)55-03-13
 Москва (495)268-04-70
 Мурманск (8152)59-64-93
 Набережные Челны (8552)20-53-41
 Нижний Новгород (831)429-08-12
 Новокузнецк (3843)20-46-81
 Новосибирск (383)227-86-73
 Омск (3812)21-46-40
 Орел (4862)44-53-42
 Оренбург (3532)37-68-04
 Пенза (8412)22-31-16

Пермь (342)205-81-47
 Ростов-на-Дону (863)308-18-15
 Рязань (4912)46-61-64
 Самара (846)206-03-16
 Санкт-Петербург (812)309-46-40
 Саратов (845)249-38-78
 Севастополь (8692)22-31-93
 Симферополь (3652)67-13-56
 Смоленск (4812)29-41-54
 Сочи (862)225-72-31
 Ставрополь (8652)20-65-13

Сургут (3462)77-98-35
 Тверь (4822)63-31-35
 Томск (3822)98-41-53
 Тула (4872)74-02-29
 Тюмень (3452)66-21-18
 Ульяновск (8422)24-23-59
 Уфа (347)229-48-12
 Хабаровск (4212)92-98-04
 Челябинск (351)202-03-61
 Череповец (8202)49-02-64
 Ярославль (4852)69-52-93

Киргизия (996)312-96-26-47

Россия (495)268-04-70

Казахстан (772)734-952-31

<https://imita.nt-rt.ru/> || iat@nt-rt.ru