

DAL 516



Регуляторы перепада давления

С регулируемой настройкой и ограничением расхода

Архангельск (8182)63-90-72
Астана (7172)727-132
Астрахань (8512)99-46-04
Барнаул (3852)73-04-60
Белгород (4722)40-23-64
Брянск (4832)59-03-52
Владивосток (423)249-28-31
Волгоград (844)278-03-48
Вологда (8172)26-41-59
Воронеж (473)204-51-73
Екатеринбург (343)384-55-89
Иваново (4932)77-34-06

Ижевск (3412)26-03-58
Иркутск (395)279-98-46
Казань (843)206-01-48
Калининград (4012)72-03-81
Калуга (4842)92-23-67
Кемерово (3842)65-04-62
Киров (8332)68-02-04
Краснодар (861)203-40-90
Красноярск (391)204-63-61
Курск (4712)77-13-04
Липецк (4742)52-20-81

Магнитогорск (3519)55-03-13
Москва (495)268-04-70
Мурманск (8152)59-64-93
Набережные Челны (8552)20-53-41
Нижний Новгород (831)429-08-12
Новокузнецк (3843)20-46-81
Новосибирск (383)227-86-73
Омск (3812)21-46-40
Орел (4862)44-53-42
Оренбург (3532)37-68-04
Пенза (8412)22-31-16

Пермь (342)205-81-47
Ростов-на-Дону (863)308-18-15
Рязань (4912)46-61-64
Самара (846)206-03-16
Санкт-Петербург (812)309-46-40
Саратов (845)249-38-78
Севастополь (8692)22-31-93
Симферополь (3652)67-13-56
Смоленск (4812)29-41-54
Сочи (862)225-72-31
Ставрополь (8652)20-65-13

Сургут (3462)77-98-35
Тверь (4822)63-31-35
Томск (3822)98-41-53
Тула (4872)74-02-29
Тюмень (3452)66-21-18
Ульяновск (8422)24-23-59
Уфа (347)229-48-12
Хабаровск (4212)92-98-04
Челябинск (351)202-03-61
Череповец (8202)49-02-64
Ярославль (4852)69-52-93

Киргизия (996)312-96-26-47

Россия (495)268-04-70

Казахстан (772)734-952-31

DAL 516

Данные компактные регуляторы перепада давления для систем тепло- и холодоснабжения особенно эффективны в условиях высоких температур и перепадов давления. Эти клапаны также подходят для использования во вторичных контурах систем централизованного теплоснабжения и холодоснабжения. Корпус из ковкого чугуна окрашен методом электрофореза, что обеспечивает высокую коррозионную стойкость.



Ключевые особенности

- > **Осевая конструкция**
Обеспечивает бесшумное понижение высокого давления.
- > **Встроенный дроссель для ограничения расхода**
Нет необходимости в установке дополнительного клапана для ограничения расхода.
- > **Регулируемая настройка**
Обеспечивает заданный перепад давления, гарантирующий точную балансировку.

Технические характеристики

Область применения:

Системы центрального тепло- и холодоснабжения, районные теплоцентрали.

Функция:

Регулировка перепада давления и ограничение расхода. Закрывается при увеличении Δp .

Диапазон размеров:

DN 15-125

Номинальное давление:

PN 25
DN 100-125: PN 16 и PN 25

Макс. дифференциальное давление (Δp_V):

1600 кПа = 16 бар

Диапазон настроек:

Перепад давления настраивается в диапазоне 5-30 кПа, 10-60 кПа, 10-100 кПа и 60-150 кПа.

Температура:

Макс. рабочая температура: 150°C
Мин. рабочая температура: -10°C

Среда:

Вода и нейтральные жидкости, водно-гликолевая смесь.

Материал:

Корпус клапана: Ковкий чугун EN-GJS-400
Мембрана и прокладки: EPDM (тройной этилен-пропиленовый каучук)

Обработка поверхностей:

Окраска методом электрофореза.

Маркировка:

TA, DN, PN и указатель направления потока.

Фланцы:

DN 15-50 (по желанию заказчика): Согласно требованиям EN-1092-2:1997, тип 16.
DN 65-125: Согласно требованиям EN-1092-2:1997, тип 21.

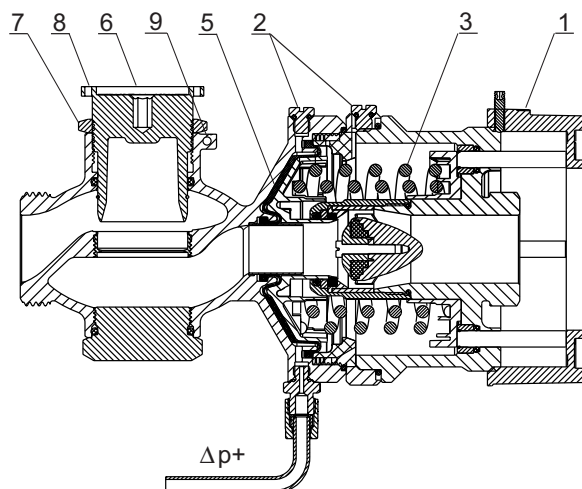
Принцип действия

Установка в обратном трубопроводе. Давление перед потребителем действует через внешнюю медную капиллярную трубку ($\Delta p+$) на впускную сторону мембраны (5) и закрывает клапан.

Давление за дросселем ограничения расхода (перед частью, отвечающей за регулировку перепада давления) действует через внутреннюю капиллярную трубку ($\Delta p-$) на выпускную сторону мембраны и совместно с пружиной (3) стремится открыть клапан.

Усилие пружины настраивается при помощи регулировочного диска (1). Встроенный дроссель (6) позволяет осуществлять ограничение расхода.

Ограничение расхода может быть зафиксировано при помощи стопорной гайки (7). Положение дросселя также можно зафиксировать посредством свинцовой прокладки - для этого необходимо использовать соответствующие отверстия в корпусе (9) и дросселе (8).



Подбор

Выберите размер в соответствии с максимальной скоростью. Рекомендуемая максимальная скорость в жилых зонах составляет 2 м/с, в промышленных - 3 м/с.

Суммарная потеря давления вычисляется на основании следующего уравнения:

$$\Delta p = \left(\frac{q}{100 \times Kvs} \right)^2 \quad [\text{кПа, л/ч}]$$

Установка

Регулятор необходимо установить в обратном трубопроводе после потребителя. Направление потока обозначено стрелкой на корпусе клапана. Оптимальным положением является горизонтальное, с винтами для выпуска воздуха (2) наверху.

Фильтр рекомендуется устанавливать перед регулятором. Соедините медную капиллярную трубку ($\Delta p+$) с трубопроводом перед потребителем. При горизонтальном расположении трубопровода присоединяйте медную капиллярную трубку сбоку, чтобы избежать проникновения воздуха и грязи.

Необходимо позаботиться о том, чтобы рабочая температура и давление не превышали допустимых значений.

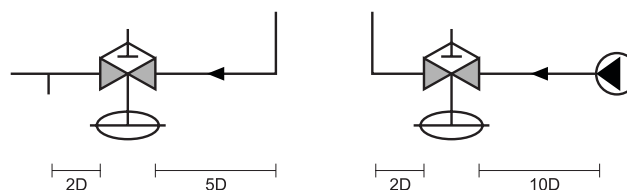
Прежде чем устанавливать регулятор, проверьте его посадочную длину, а также расстояние между соединительными элементами трубопровода. Сначала установите на трубопроводе соединительные элементы (под сварку или резьбовое соединение), а затем удалите оставшуюся после сварочных работ окисину (при наличии таковой). После этого установите регулятор.

При использовании фланцевых соединений необходимо проверить средний диаметр и диаметр отверстий под винты. После того, как трубопровод и регулятор заполнятся водой, а давление стабилизируется, необходимо удалить воздух из регулятора при помощи винтов выпуска воздуха (2).

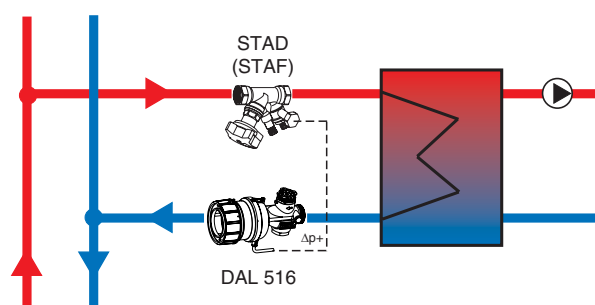
Рекомендуется установка балансировочного клапана STAD (STAF) в целях обеспечения измерения расхода, пуско-наладочных работ и диагностики при помощи балансировочного прибора TA-SCOPE.

Стандартные фитинги

Постарайтесь не монтировать отводы и насосы непосредственно перед клапаном.



Пример использования

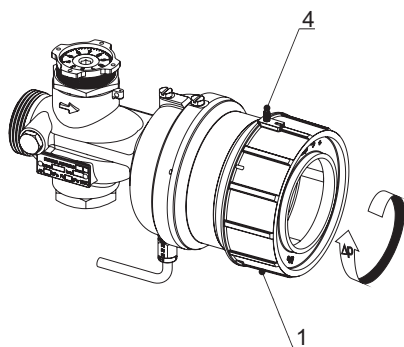


Настройка

DN 15-50

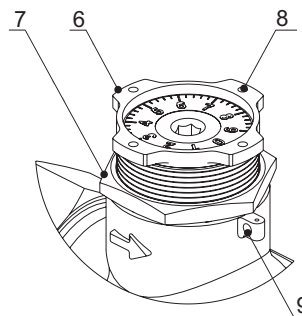
Регулировка перепада давления

1. Ослабьте стопорный винт (4) - 2 мм регулировочный ключ - на диске настройки (1).
2. Поверните диск настройки по часовой стрелке для того, чтобы увеличить перепад давления, и наоборот.
3. На диске настройки имеется отметка, показывающая изменение Δp при одном повороте диска настройки.
4. Давление регулируется при помощи датчиков давления, установленных на трубопроводе.
5. После достижения необходимого перепада давления Δp затяните стопорный винт на диске настройки.
6. Настройку также можно зафиксировать при помощи свинцовой прокладки - для этого необходимо использовать соответствующие отверстия в корпусе и диске настройки.



Регулировка расхода

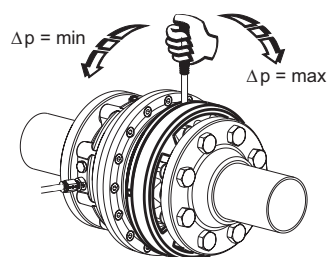
1. Ослабьте стопорную гайку (7).
2. Поверните дроссель (6) по часовой стрелке, чтобы уменьшить расход, и наоборот.
3. Отрегулировав расход в соответствии с требуемым значением, можно зафиксировать данную величину настройки, затянув контргайку.
4. Положение дросселя можно опломбировать при помощи соответствующих отверстий в корпусе клапана (9) и дросселя (8).



DN 65-125

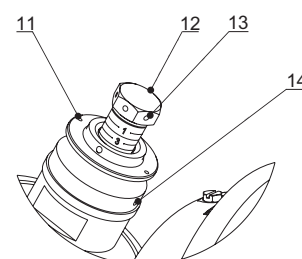
Регулировка перепада давления

1. Принцип работы аналогичен DN 15-50; исключение составляют отсутствие отметки, показывающей изменение Δp при одном повороте диска настройки, а также отсутствие стопорного винта и свинцовой прокладки, позволяющей зафиксировать настройку.
2. Диск настройки перемещается опосредованно при помощи средней гайки, поворачиваемой специальными рычагами, входящими в комплект поставки регулятора.
3. Давление регулируется при помощи датчиков давления, установленных на трубопроводе.

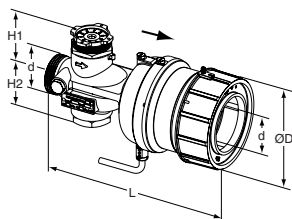


Регулировка расхода

1. Ослабьте стопорный фланец (14) при помощи 2 мм регулировочного ключа.
2. Поверните винт регулировки расхода (12) по часовой стрелке, чтобы уменьшить расход, и наоборот.
3. Закончив регулировку, затяните стопорный винт и зафиксируйте положение дросселя посредством свинцовой прокладки при помощи соответствующих отверстий в корпусе (11) и стопорном винте (13).



Артикулы изделий

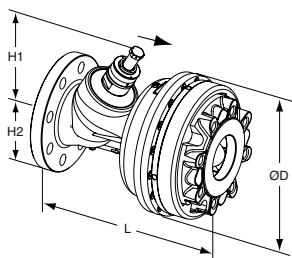


DN 15-50

В комплект входит 1200 мм капиллярная трубка (Ø6).

PN 25

DN	d	D	L	H1	H2	Kvs	Кг	№ изделия
5-30 кПа								
15/20	G1	97	136	45	52	4	1,4	52 763-720
25/32	G1 1/4	112	186	55	57	12	2,4	52 763-725
40/50	G2	146	238	75	71	30	4,4	52 763-740
10-60 кПа								
15/20	G1	97	136	45	52	4	1,4	52 761-220
23/32	G1 1/4	112	186	55	57	12	2,4	52 761-225
40/50	G2	146	238	75	71	30	4,4	52 761-240
10-100 кПа								
15/20	G1	97	136	45	52	4	1,4	52 760-220
25/32	G1 1/4	112	186	55	57	12	2,4	52 760-225
40/50	G2	146	238	75	71	30	4,4	52 760-240
60-150 кПа								
15/20	G1	97	136	45	52	4	1,4	52 762-220
25/32	G1 1/4	112	186	55	57	12	2,4	52 762-225
40/50	G2	146	238	75	71	30	4,4	52 762-240



DN 65-125

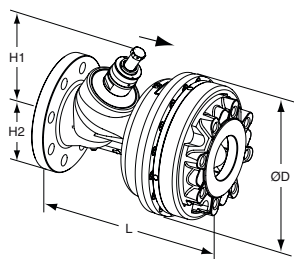
В комплект входит 1500 мм капиллярная трубка (Ø6).

PN 25 (DN 65 п 80 также подходит для фланцев PN 16)

DN	D	L	H1	H2	Kvs	Кг	№ изделия
5-30 кПа							
65	220	290	180	93	60	24	52 763-765
80	220	310	183	100	60	26	52 763-780
100	320	350	174	118	150	58	52 763-790
125	320	400	175	135	150	62	52 763-791
10-60 кПа							
65	220	290	180	93	60	24	52 761-265
80	220	310	183	100	60	26	52 761-280
100	320	350	174	118	150	58	52 761-290
125	320	400	175	135	150	62	52 761-291
10-100 кПа							
65	220	290	180	93	60	24	52 760-265
80	220	310	183	100	60	26	52 760-280
100	320	350	174	118	150	58	52 760-290
125	320	400	175	135	150	62	52 760-291
60-150 кПа							
65	220	290	180	93	60	24	52 762-265
80	220	310	183	100	60	26	52 762-280
100	320	350	174	118	150	58	52 762-290
125	320	400	175	135	150	62	52 762-291

→ = Направление потока

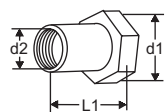
Kvs = м³/ч при перепаде давления в 1 бар и полностью открытом клапане.


PN 16

DN	D	L	H1	H2	Kvs	Кг	№ изделия
5-30 кПа							
100	320	350	174	118	150	58	52 763-690
125	320	400	175	135	150	62	52 763-691
10-60 кПа							
100	320	350	174	118	150	58	52 761-690
125	320	400	175	135	150	62	52 761-691
10-100 кПа							
100	320	350	174	118	150	58	52 760-690
125	320	400	175	135	150	62	52 760-691
60-150 кПа							
100	320	350	174	118	150	58	52 762-690
125	320	400	175	135	150	62	52 762-691

→ = Направление потока

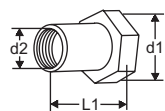
Kvs = м³/ч при перепаде давления в 1 бар и полностью открытым клапане.

Соединения для DN 15-50

С внутренней резьбой

Резьба соответствует параметрам ISO 228

С гайками

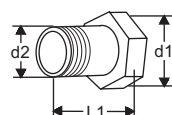
d1	d2	L1*	№ изделия
G1	G1/2	26	52 759-015
G1	G3/4	32	52 759-020
G1 1/4	G1	47	52 759-025
G1 1/4	G1 1/4	52	52 759-032
G2	G1 1/2	52	52 759-040
G2	G2	64,5	52 759-050


С внутренней резьбой Rc

Резьба соответствует параметрам ISO 7-1

С гайками

d1	d2	L1*	№ изделия
G1	Rc1/2	26	52 751-301
G1	Rc3/4	32	52 751-302
G1 1/4	Rc1	47	52 751-303
G1 1/4	Rc1 1/4	52	52 751-304
G2	Rc1 1/2	52	52 751-305
G2	Rc2	64,5	52 751-306

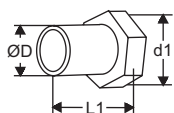

С внешней резьбой

Резьба соответствует параметрам ISO 7

С гайками

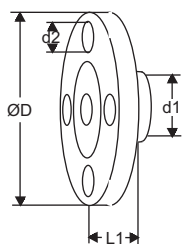
d1	d2	L1*	№ изделия
G1	R1/2	34	52 759-115
G1	R3/4	40	52 759-120
G1 1/4	R1	40	52 759-125
G1 1/4	R1 1/4	45	52 759-132
G2	R1 1/2	45	52 759-140
G2	R2	50	52 759-150

*) Установочная длина (от поверхности уплотнителя до торца соединения).



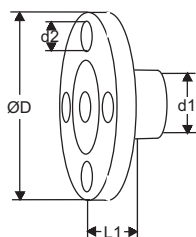
Для сварки С гайками

d1	D	L1*	№ изделия
G1	20,8	37	52 759-315
G1	26,3	42	52 759-320
G1 1/4	33,2	47	52 759-325
G1 1/4	40,9	47	52 759-332
G2	48,0	47	52 759-340
G2	60,0	52	52 759-350



Фланцевое Внимание! Подлежит использованию исключительно на **впускной** стороне.

d1	d2	D	L1*	№ изделия
G1	M12	95	10	52 759-515
G1	M12	105	20	52 759-520
G1 1/4	M12	115	5	52 759-525
G1 1/4	M16	140	15	52 759-532
G2	M16	150	5	52 759-540
G2	M16	165	20	52 759-550



Фланцевое (удлиненное) Внимание! Подлежит использованию исключительно на **выпускной** стороне.

d1	d2	D	L1*	№ изделия
G1	M12	95	47	52 759-615
G1	M12	105	47	52 759-620
G1 1/4	M12	115	62	52 759-625
G1 1/4	M16	140	62	52 759-632
G2	M16	150	72	52 759-640
G2	M16	165	72	52 759-650

*) Установочная длина (от поверхности уплотнителя до торца соединения).

Архангельск (8182)63-90-72
Астана (7172)727-132
Астрахань (8512)99-46-04
Барнаул (3852)73-04-60
Белгород (4722)40-23-64
Брянск (4832)59-03-52
Владивосток (423)249-28-31
Волгоград (844)278-03-48
Вологда (8172)26-41-59
Воронеж (473)204-51-73
Екатеринбург (343)384-55-89
Иваново (4932)77-34-06

Ижевск (3412)26-03-58
Иркутск (395)279-98-46
Казань (843)206-01-48
Калининград (4012)72-03-81
Калуга (4842)92-23-67
Кемерово (3842)65-04-62
Киров (8332)68-02-04
Краснодар (861)203-40-90
Красноярск (391)204-63-61
Курск (4712)77-13-04
Липецк (4742)52-20-81

Магнитогорск (3519)55-03-13
Москва (495)268-04-70
Мурманск (8152)59-64-93
Набережные Челны (8552)20-53-41
Нижний Новгород (831)429-08-12
Новокузнецк (3843)20-46-81
Новосибирск (383)227-86-73
Омск (3812)21-46-40
Орел (4862)44-53-42
Оренбург (3532)37-68-04
Пенза (8412)22-31-16

Пермь (342)205-81-47
Ростов-на-Дону (863)308-18-15
Рязань (4912)46-61-64
Самара (846)206-03-16
Санкт-Петербург (812)309-46-40
Саратов (845)249-38-78
Севастополь (8692)22-31-93
Симферополь (3652)67-13-56
Смоленск (4812)29-41-54
Сочи (862)225-72-31
Ставрополь (8652)20-65-13

Сургут (3462)77-98-35
Тверь (4822)63-31-35
Томск (3822)98-41-53
Тула (4872)74-02-29
Тюмень (3452)66-21-18
Ульяновск (8422)24-23-59
Уфа (347)229-48-12
Хабаровск (4212)92-98-04
Челябинск (351)202-03-61
Череповец (8202)49-02-64
Ярославль (4852)69-52-93

Киргизия (996)312-96-26-47

Россия (495)268-04-70

Казахстан (772)734-952-31

<https://imita.nt-rt.ru/> || iat@nt-rt.ru